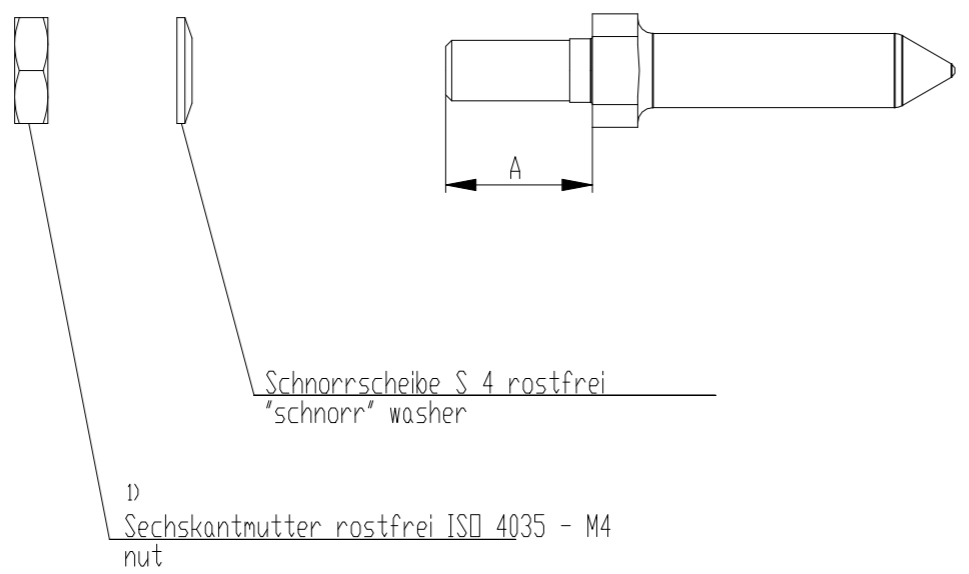
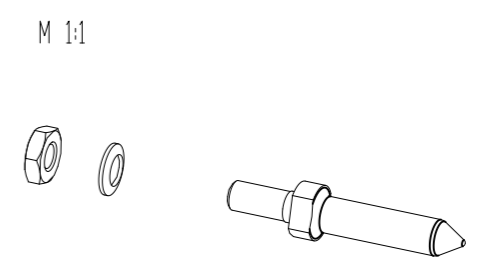
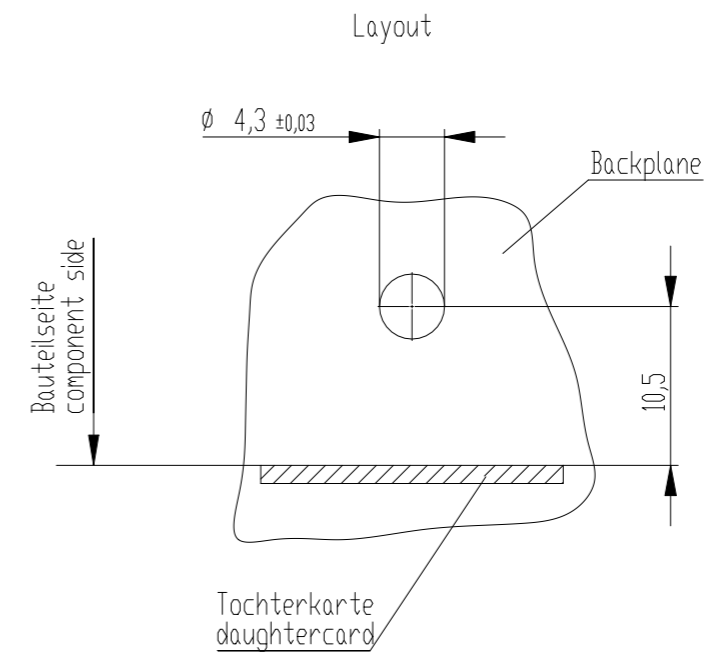


Weitergabe sowie Veröffentlichung dieses Dokuments, Vervielfältigung und Mitteilung seines Inhalts sind
 verboten, soweit nicht ausdrücklich gestattet. Zuwiderhandlungen verpflichten zu Schadenersatz.
 Alle Rechte für den Fall der Patent-, Gebrauchsmuster- oder Geschmacksverfeinerung vorbehalten.
 The reproduction, distribution and utilization of this document as well as the communication
 of its contents to others without express authorization is prohibited. Offenders will be held liable for the
 payment of damages. All rights reserved in the event of the grant of a patent, utility model or design.
 Die deutsche Version dieser Zeichnung dient nur zur Erleichterung der
 Kommunikation bei Änderungen von den englischen Original gilt als
 verbindlich. Die deutsche Version dieser Zeichnung ist nicht für die
 Fertigung zu verwenden.
 The german version of this drawing has been offered for convenience only
 and may deviate from the english original.
 In case of any deviation the English version shall prevail.



1) maximales Anzugsmoment: 70 Ncm
 max. torque: 70 Ncm

Bausatz in Polybeutel verpackt
 kit packed in plastic bag



| | | | |
|---------------------|-----|----------------------------|---------------------------|
| 144371-E | 12 | 6 - 8 | 144078 |
| 144370-E | 9,7 | 2,5 - 6 | 134733 |
| Ident-Nr. / Id. no. | A | LP-Dicke / board thickness | Stift-Ident-Nr. / pin no. |

| | | | | |
|--|--|--|---|--|
| Dimension no. | Tolerances Dim. for Information ISO 8015 | | Scale 2:1 | |
| Customer drawing: This Drawing is a controlled Document. | Subject to modification without prior notice. Drawing will not be updated. | | Material | |
| | | | ERNI-Führungskolzen Bausatz ERmet Guiding System | |
| d | 14.03.2017 | | ©=144369-E | |
| Index | Date | | I A3 | |
| | | | Class ERMBGR | |