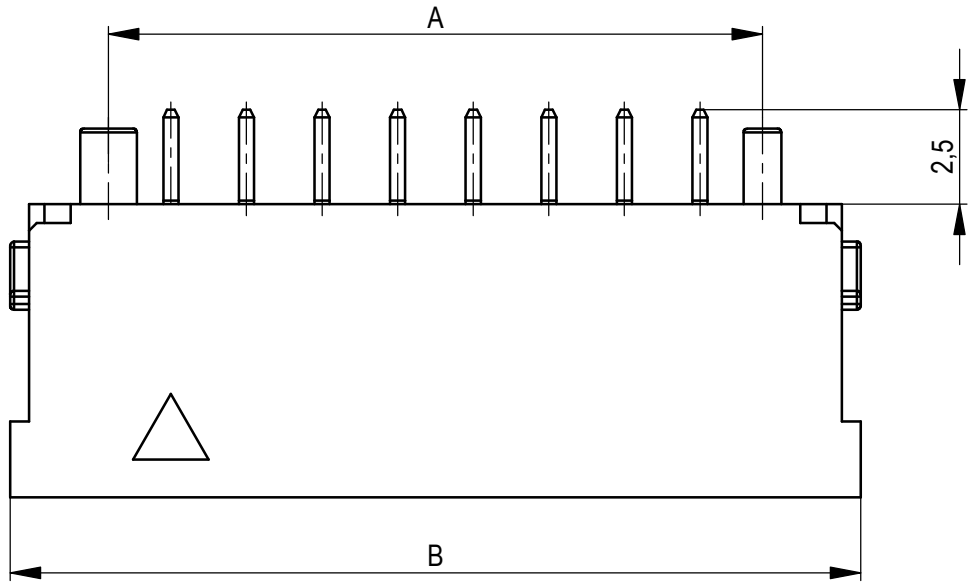
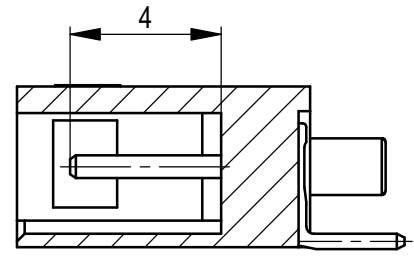


SCHNITT/ cross section: A-A



Verpackung Stange / packaging tube

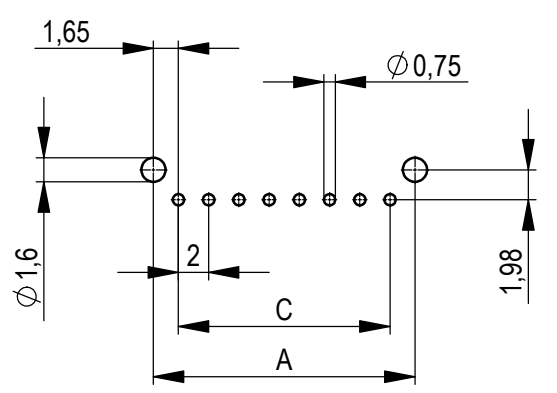
12	18
10	22
8	27
6	33
5	37
4	42
3	49
2	58
Polzahl No. of positions	Stück / pieces

Weitergabe sowie Vervielfältigung dieses Dokuments, Verwertung und Mitteilung seines Inhalts sind verboten, soweit nicht ausdrücklich gestattet. Zuwiderhandlungen verpflichten zu Schadenersatz. Alle Rechte für den Fall der Patent-, Gebrauchsmuster- oder Geschmacksmustererlangung vorbehalten. The reproduction, distribution and utilization of this document as well as the communication of its contents to others without express authorization is prohibited. Offenders will be held liable for the payment of damages. All rights reserved in the event of the grant of a patent, utility model or design.

Die deutsche Version dieser Zeichnung dient nur zur Erleichterung der Handhabung. Bei Abweichungen von dem englischen Original gilt das englische Original. The german version of this drawing has been offered for convenience only and may deviate from the english original. In case of any deviation the English version shall prevail.

Layout:

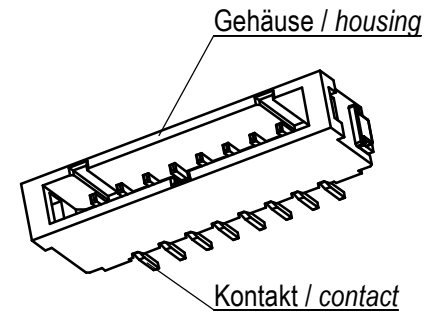
vorgeschlagene Toleranz für PCB Layout ± 0,05
 recommended PCB layout tolerance ± 0,05



Material und Oberfläche:
 Material and plating:

Gehäuse / housing: LCP, UL94V-0, natural
 Kontakt / contact: Kupferlegierung 2,5µm verzinkt, 1,25µm Ni rundum
 Copper alloy 2,5µm tin plating over 1,25µm Ni all over

Maße und Toleranzen in Übereinstimmung mit ASME Y14.5-2009
 Interpret dimensions according to ASME Y14.5-2009



119936	12	25,3	30,5	22
119935	10	21,3	26,5	18
109939	8	17,3	22,5	14
109938	6	13,3	18,5	10
109937	5	11,3	16,5	8
109936	4	9,3	14,5	6
109935	3	7,3	12,5	4
109934	2	5,3	10,5	2
Ident.-Nr. part-no. tube	Polzahl position	Mass A Dim A	Mass B Dim B	Mass C Dim C

Dimension no.	Tolerances		Scale 5:1
	ISO 8015	All Dimensions in mm	Material
Customer drawing:	Subject to modification without prior notice. Drawing will not be updated.		iBridge Male Straight 2mm Single Row DIP 109933
All rights reserved. Only for Information. To ensure that this is the latest version of this drawing, please contact one of the ERNI companies before using.		ERNI International AG Zürichstrasse 72 8306 Brüttisellen - Zürich Switzerland	
e	31.01.2019		I
Index	Date		A3
Class			IBRIDGE