

Technical specification: Technische Daten:	Data-element: Daten-Element:	Power-element: Leistungs-Element:
No. of contacts/ Anzahl Kontakte:	4	3
Rated voltage acc. UL2237/ Bemessungsspannung nach UL2237:	24 V DC	250 V AC/DC
Rated voltage/ Bemessungsspannung:	24 V DC	250 V AC/DC
Rated impulse voltage/ Bemessungstoßspannung:	1 kV	2,5 kV
Current rating acc. UL2237/ Strombelastbarkeit nach UL2237:	1,5 A (AWG22)	20 A (2,5 mm ²)
Current rating/ Strombelastbarkeit:	1,5 A / 40°C	20 A / 40°C
Contact resistance/ Kontaktwiderstand:	<10 mOhm	<5 mOhm
Insulation resistance/ Isolationswiderstand:	>100 MOhm	
Impedance/ Impedanz:	100 Ohm	
Degree of protection/ Schutzart:	IP 67, in mated condition/ im verschraubten Zustand	
Pollution degree/ Verschmutzungsgrad:	3/2	
Temperature range/ Umgebungstemperatur:	-30°C ... +80°C	
Mating cycles/ Steckzyklen:	>=100	
Wire/ cable specification/ Litzen/ Kabeleigenschaften:		
Temperature range/ Umgebungstemperatur:	Data/Daten:	Power/Power:
Static/unbewegt:	-40°C...+70°C	-30°C...+105°C
Flexible/bewegt:	-20°C...+60°C	-10°C...+105°C
Materials/ Flange/ Werkstoffe/ Flansch:		
Contact/ Kontakt:	Cu alloy, Ni b / Au 0,2 gal./ Kupferlegierung, Ni b / Au 0,2 gal.	
Contact carrier/ Kontaktträger:	PA, UL 94 V-0	
Sealing/ Dichtung:	HNBR	
Socket housing/ Flanschgehäuse:	CuZn, Ni	
Counter nut/ Konternmutter:	CuZn, Ni	
Sealing compound/ Verguss:	Polyurethane-resin, UL 94 V-0 Polyurethan-Harz, UL 94 V-0	
Materials/ RJ45: Werkstoffe:		
Contact/ Kontakt:	CuZn, Ni / Au 0,3 gal.	
Contact carrier/ Kontaktträger:	PC, UL 94 V-0	
Shield/ Schirm:	CuZn, Ni	
Moulding body/ Umspritzung:	TPU, UL 94 HB, black / schwarz	
Installation specification/ Montagedaten:	M24x1:	
Recommended torque/ empfohlenes Drehmoment:	4 Nm	
Conec Installation tool/ Montagewerkzeug:	Torque wrench/ Drehmomentschlüssel: 36-000200 Width across flats 30/ Steckeinsatz SW30: 36-000570	
Installation hole/ Montagelöcher:	see Fig.1 57K1A9999/ siehe Abb. 1 57K1A9999	

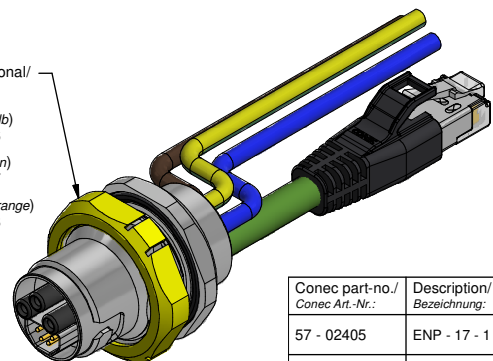
Contact assignment/ Kontaktbelegung:		
1	yellow / gelb	AWG22 TX +
2	white / weiß	AWG22 RX +
3	blue / blau	AWG22 RX -
4	orange / orange	AWG22 TX -
shielding / Schirmung		
5	brown / braun	2,5 mm ²
6	gn-ye / gn-ge	2,5 mm ²
7	blue / blau	2,5 mm ²

Color marking optional/
Farbhaube optional

Cod. 1 (yellow / gelb)
Art.-no. 57 - 99006

Cod. 2 (green / grün)
Art.-no. 57 - 99007

Cod. 3 (orange / orange)
Art.-no. 57 - 99008



Shortest possible length (L1+L2) is 0.1m/
Kürzest mögliche Länge (L1+L2) beträgt 0,1m

Conec part-no./ Conec Art.-Nr.:	Description/ Bezeichnung:	Length L1/ Länge L1:	Length L2/ Länge L2:	Cable - wires/ Kabel - Litzen:	Type/ Typ:
57 - 02405	ENP - 17 - 1 - FSH2Pbu2PEADst4 - 45S - RS8.36 - 0,5 / G6 / 250 / 034	0,5m	0,5m	Cable / Kabel: PUR, (4xAWG22) 781-G63400	Contact site A/ Kontakt Seite A: Female/ Buchse (power / Power) Male/ Stift (data / Daten)
57 - 02406	ENP - 17 - 1 - FSH2Pbu2PEADst4 - 45S - RS8.36 - 1 / G6 / 250 / 034	1m	1m		
57 - 02407	ENP - 17 - 1 - FSH2Pbu2PEADst4 - 45S - RS8.36 - 2 / G6 / 250 / 034	2m	2m	Wires / Litzen: PVC, (3x2,5mm ²)	Contact site B/ Kontakt Seite B: RJ45 male/ RJ45 Stecker
57 - xxxxx	ENP - 17 - 1 - FSH2Pbu2PEADst4 - 45S - RS8.36 - ... / G6 / 250 / 034	x	x		

tolerance of cable and wires/ Kabel- und Litzentoleranz:	L <= 5m: L + 50mm L > 5m: L ± 2%	dim. in mm	Receptacle B17, backmounting short, coding 1 Flansch B17, Hinterwandmontage kurz, Codierung 1		
general tolerance/ Allgemeintoleranz:	0 ± 0,50mm 0,0 ± 0,25mm 0,00 ± 0,10mm ± 1,5°				
Index: "d" Ä21-0444 12.11.21 SSA	scale/Maßstab: 1,5:1 (1:1; 2:1)	Date/Datum 24.11.16			Name Becker
RoHS compliant/konform		drawn/ gez. 24.11.16			Schramm
dwg no / Z.-nr.:			57K1A1135	DIN- A3	
				1 / 1	



The reproduction, distribution and utilization of this document as well as the communication of its contents to third parties without express authorization is prohibited. Offenders will be held liable for the payment of damages. Wir bitten Sie, die Weitergabe dieses Dokuments an Dritte sowie die Kommunikation des Inhalts dieses Dokuments an Dritte ohne unsere ausdrückliche Genehmigung zu vermeiden. Zuwiderhandlungen werden mit Schadenersatz geahndet.