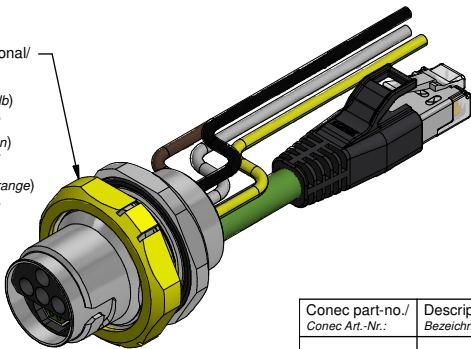


Color marking optional/  
Farbhaube optional

Cod. 1 (yellow / gelb)  
Art.-no. 57 - 99006

Cod. 2 (green / grün)  
Art.-no. 57 - 99007

Cod. 3 (orange / orange)  
Art.-no. 57 - 99008



Technical specification: Technische Daten:	Data-element: Daten-Element:	Power-element: Leistungs-Element:
No. of contacts/ Anzahl Kontakte:	4	4
Rated voltage acc. UL2237/ Bemessungsspannung nach UL2237:	24 V DC	600 V AC / DC
Rated voltage/ Bemessungsspannung:	24 V DC	630 V AC / 850 V DC
Rated impulse voltage/ Bemessungsspannung:	1 kV	6 kV
Current rating acc. UL2237/ Strombelastbarkeit nach UL2237:	1,5 A (AWG22)	14 A (1,5 mm <sup>2</sup> )
Current rating/ Strombelastbarkeit:	1,5 A / 40°C	14 A / 40°C
Contact resistance/ Kontaktwiderstand:	<10 mOhm	<5 mOhm
Insulation resistance/ Isolationswiderstand:	>100 MOhm	
Impedance/ Impedanz:	100 Ohm	
Degree of protection/ Schutzart:	IP 65/67, in mated condition/ im verschraubten Zustand	
Pollution degree/ Verschmutzungsgrad:	3/2	
Temperatur range/ Umgebungstemperatur:	-30°C ... +80°C	
Mating cycles/ Steckzyklen:	>=100	

Wire/ cable specification/ Litzen/ Kabeleigenschaften:	Data/Daten:	Power/Power:
Temperature range/ Umgebungstemperatur:		
Static/unbewegt:	-40°C...+70°C	-40°C...+105°C
Flexible/bewegt:	-20°C...+60°C	-10°C...+105°C

Materials/ Flange/ Werkstoffe/ Flansch:	
Contact/ Kontakt:	Cu alloy, Ni b / Au 0,2 gal./ Kupferlegierung, Ni b / Au 0,2 gal.
Contact carrier/ Kontaktträger:	PA, UL 94 V-0
Sealing/ Dichtung:	HNBR
Socket housing/ Flanschgehäuse:	CuZn, Ni
Counter nut/ Kontermutter:	CuZn, Ni
Sealing compound/ Verguss:	Polyurethane-resin, UL 94 V-0 Polyurethan-Harz, UL 94 V-0

Materials/ RJ45/ Werkstoffe:	
Contact/ Kontakt:	CuZn, Ni / Au 0,3 gal.
Contact carrier/ Kontaktträger:	PC, UL 94 V-0

Shield/ Schirm	
Moulding body/ Umspritzung:	TPU, UL 94 HB, black / schwarz

Installation specification/ Montageangaben:	
Recommended torque/ empfohlenes Drehmoment:	4 Nm

Conec Installation tool/ Montagewerkzeug:	Torque wrench/ Drehmomentschlüssel: 36-000200 Width across flats 30/ Steckeinsatz SW30: 36-000570
Installation hole/ Montagelöcher:	see Fig.1 57K1A9999/ siehe Abb.1 57K1A9999

**Contact assignment/  
 Kontaktbelegung:**

1	yellow / gelb	AWG22	TX +	1
2	white / weiß	AWG22	RX+	3
3	blue / blau	AWG22	RX -	6
4	orange / orange	AWG22	TX -	2
shielding / Schirmung				
5	grey / grau	1,5 mm <sup>2</sup>		
6	gn-ye / gn-ge	1,5 mm <sup>2</sup>		
7	black / schwarz	1,5 mm <sup>2</sup>		
8	brown / braun	1,5 mm <sup>2</sup>		

Shortest possible length (L1+L2) is 0.1m/  
Kürzest mögliche Länge (L1+L2) beträgt 0,1m

Conec part-no./ Conec Art.-Nr.:	Description/ Bezeichnung:	Length L1/ Länge L1:	Length L2/ Länge L2:	Cable - wires/ Kabel - Litzen:	Type/ Typ:
57 - 02378	ENP - 17 - 1 - FSH2Pst3PEDbu4 - 45S - RS8.36 - 0,5 / G6 / 150 / 034	0,5m	0,5m	Cable / Kabel: PUR, (4xAWG22) 781-G63400	Contact site A/ Kontakt Seite A: Male/ Stift (Power / Power) Female/ Buchse (data / Daten)
57 - 02379	ENP - 17 - 1 - FSH2Pst3PEDbu4 - 45S - RS8.36 - 1 / G6 / 150 / 034	1m	1m		
57 - 02380	ENP - 17 - 1 - FSH2Pst3PEDbu4 - 45S - RS8.36 - 2 / G6 / 150 / 034	2m	2m	Wires / Litzen: PPE, (4x1,5mm <sup>2</sup> )	Contact site B/ Kontakt Seite B: RJ45 male/ RJ45 Stecker
57 - xxxxx	ENP - 17 - 1 - FSH2Pst3PEDbu4 - 45S - RS8.36 - ... / G6 / 150 / 034	x	x		

tolerance of cable and wires/ Kabel- und Litzentoleranz:	L <= 5m: L + 50mm L > 5m: L ± 2%	dim. in mm	Date/Datum	Name	
general tolerance/ Allgemeintoleranz:	0 ± 0,50mm 0,0 ± 0,25mm 0,00 ± 0,10mm ± 1,5%				drawn/ gez.
Index:	"d" Ä21-0444 12.11.21 SSA	scale/Maßstab: 1,5:1 (1:1; 2:1)	appd./ gepr.	23.11.16	Schramm
RoHS compliant/konform					



Receptacle B17, backmounting short,  
coding 1  
Flansch B17, Hinterwandmontage kurz,  
Codierung 1

dwg no /  
Z.-nr.: 57K1A1126

DIN-  
A3  
1 / 1

The reproduction, distribution and utilization of this document as well as the communication of its contents to others without express authorization is prohibited. Offenders will be held liable for the payment of damages. Wir bitten Sie, die Weitergabe dieses Dokuments sowie die Kommunikation seiner Inhalte an Dritte, ohne unsere ausdrückliche Genehmigung, zu unterlassen. Zuwiderhandlungen werden strafrechtlich geahndet.