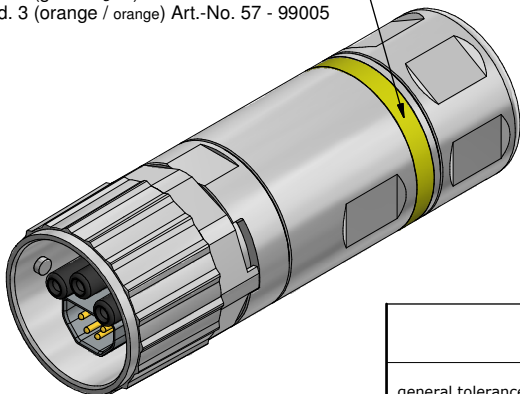


<b>Technical specification:</b> <i>Technische Daten:</i>	<b>Data-element:</b> <i>Daten-Element:</i>	<b>Power-element:</b> <i>Leistungs-Element:</i>	
No. of contacts/ <i>Anzahl Kontakte:</i>	4	3	
Rated Voltage/ <i>Bemessungsspannung:</i>	24 V DC	600 V AC/DC	
Rated impulse voltage/ <i>Bemessungstoßspannung:</i>	1 kV	6 kV	
Current rating/ <i>Strombelastbarkeit:</i>	3 A / 30°C	14 A / 30°C	
Contact resistance/ <i>Kontaktwiderstand:</i> IEC 60512	<10 mOhm		
Insulation resistance/ <i>Isolationswiderstand:</i> IEC 60512	>100 MOhm		
Impedance/ <i>Impedanz:</i>	100 Ohm		
Transmission according to/ <i>Übertragung geprüft nach:</i>	IEC 11801 "Class D"		
Degree of protection/ <i>Schutzart:</i> IEC 60529	IP 67, in mated condition/ <i>im verschraubten Zustand</i>		
Pollution degree/ <i>Verschmutzungsgrad:</i> IEC 60664-1	3/2		
Temperature range/ <i>Umgebungstemperatur:</i>	-20°C ... +80°C		
Mating cycles/ <i>Steckzyklen:</i> IEC 60512-9a	>=100		
<b>Materials/ Werkstoffe:</b>			
Contact/ <i>Kontakt:</i>	Cu alloy, Ni b / Au 0,2 gal./ <i>Kupferlegierung, Ni b / Au 0,2 gal.</i>		
Contact carrier/ <i>Kontaktträger:</i>	PA, UL 94 V-0		
Cable cage/ <i>Kabelkäfig:</i>	PA, UL 94 V-0		
Insert/ <i>Einsatz:</i>	PA, UL 94 V-0		
Sealing/ <i>Dichtung:</i>	NBR		
Cable Gland/ <i>Kabelverschraubung:</i>	CuZn, Ni		
Housing/ <i>Gehäuse:</i>	CuZn, Ni		
RK shielding sleeve/ <i>RK Schirmhülse:</i>	CuZn, Ni		
Coupling nut/ <i>Bajonettmutter:</i>	GD-Zn, Ni		
<b>Installation specification/ Montageangaben:</b>			
Crimping tool/ <i>Crimpzange:</i>	36 - 000640		
Locator for crimping tool/ <i>Positionierer für Crimpzange:</i>	36 - 000610		
Installation instruction/ <i>Installationsanleitung:</i>	790 - 957000		
<b>Contact assignment/ Kontaktebelegung:</b>			
1	yellow / gelb	AWG22	TX+
2	white / weiß	AWG22	RX+
3	blue / blau	AWG22	RX-
4	orange / orange	AWG22	TX-
shielding / Schirmung			
5	gn-ye / gn-ge	1,5mm <sup>2</sup>	
6	blue / blau	1,5mm <sup>2</sup>	
7	brown / braun	1,5mm <sup>2</sup>	

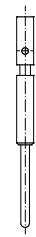
Colour marking optional/  
*Farbring optional*

- Cod. 1 (yellow / gelb) Art.-No. 57 - 99003
- Cod. 2 (green / grün) Art.-No. 57 - 99004
- Cod. 3 (orange / orange) Art.-No. 57 - 99005



3 Power-Contacts contained in set/  
*3 Power-Kontakte im Set enthalten*

4 Data-Contacts contained in set/  
*4 Daten-Kontakte im Set enthalten*



Part no./ <i>Art.-Nr.:</i>	Description/ <i>Bezeichnung:</i>	Type/ <i>Typ:</i>	Cable-Ø D/ <i>Kabel-Ø D:</i>
57 - 00021	ENP - 17 - 0 - RKC - Pbu2PEDst4 / 150 / 034	Contact Site/ <i>Kontakt Seite:</i> Female/ Buchse (Power) Male/ Stift (Data)	9,5-10,5mm

general tolerance/ <i>Allgemeintoleranz:</i>		Date/ <i>Datum</i>		Name		Female connector B17, field attachable, Coding selectable <i>Kupplung B17, feldkonfektionierbar, Codierung wählbar</i>	
0	± 0,50mm	drawn/ <i>gez.</i>	02.03.17	Becker		dwg no / <i>Z.-nr.:</i>	57K1A0021
0,0	± 0,25mm	appd./ <i>gepr.</i>	02.03.17	Schulte			
0,00	± 0,10mm	scale/ <i>Maßstab:</i>		1,5:1 (2:1)		DIN- A3	1 / 1
±	± 5°	RoHS & REACH compliant/ <i>konform</i>		CONEC®			

The reproduction, distribution and utilization of this document as well as the communication of its contents to third parties without express authorization is prohibited. Offenders will be held liable for the payment of damages. We hereby reserve all rights. Wir behalten uns alle Rechte vorbehalten. Nachdruck, Vervielfältigung und Verbreitung, auch auszugsweise, ist ohne schriftliche Genehmigung der CONEC AG.