

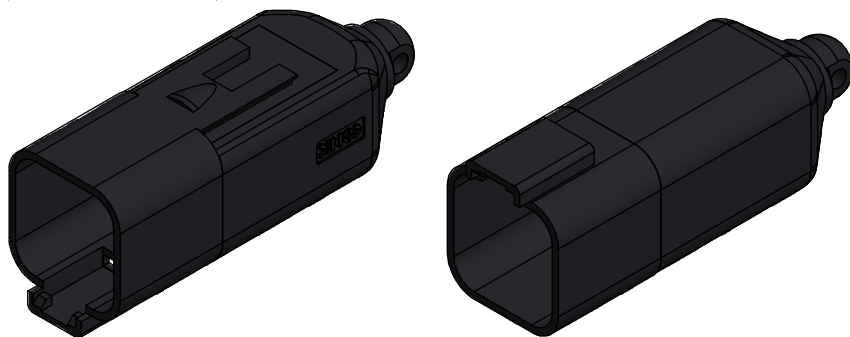
**Technical specification/**

**Technische Daten:**

Degree of protection/ Schutzart:	IP67, in mated condition/ IP67 im gesteckten Zustand
Temperature range Umgebungstemperatur	-40 °C ... +85 °C
Connector/ Stecker:	
Housing/ Gehäuse:	Deutsch DT04-6P-E004, black / schwarz

**Materials/  
Werkstoffe:**

Contact/ Kontakt:	----
Contact plating/ Kontaktoberfläche:	----
Contact carrier/ Kontaktträger:	Thermoplastic/ Thermoplast
Overmolding/ Umspritzung:	TPU, UL 94, black/schwarz
Sealing/ Dichtung:	Silicone/ Silikon



Part.-no./ Art.-Nr.:	Description/ Beschreibung:
55-01361	DT04-6P-A/AS

tolerance of cable/ Kabeltoleranz:		dim. in mm	DT04 - 6pos. DT-Connector termination cap DT04 - 6pol. DT-Steckverbinder Abschlusskappe																
general tolerance/ Allgemeintoleranz:	0 ± 0,50 mm	<table border="1"> <tr> <th></th> <th>Date/Datum</th> <th>Name</th> </tr> <tr> <td>drawn/ gez.</td> <td>14.02.19</td> <td>Henneboel</td> </tr> <tr> <td>appd./ gepr.</td> <td>27.02.19</td> <td>Strakerjahn</td> </tr> </table>		Date/Datum	Name	drawn/ gez.	14.02.19	Henneboel	appd./ gepr.	27.02.19	Strakerjahn	<table border="1"> <tr> <td>dwg no / Z.-nr.:</td> <td>55K1A661</td> <td>DIN-A4</td> </tr> <tr> <td colspan="2">Customer Specific Product</td> <td>1 / 1</td> </tr> </table>		dwg no / Z.-nr.:	55K1A661	DIN-A4	Customer Specific Product		1 / 1
			Date/Datum	Name															
	drawn/ gez.		14.02.19	Henneboel															
appd./ gepr.	27.02.19	Strakerjahn																	
dwg no / Z.-nr.:	55K1A661	DIN-A4																	
Customer Specific Product		1 / 1																	
0,0 ± 0,25 mm																			
0,00 ± 0,10 mm																			
* ± 5°																			
Index: a Original	scale/Maßstab: 1,5 : 1 (1 : 1)																		
RoHS compliant/konform																			

The reproduction, distribution and utilization of this document as well as the communication of its contents to others without express authorization is prohibited. Offenders will be held liable for the payment of damages. All rights reserved in the event of the grant of a patent, utility model or design. Weitergabe sowie Vervielfältigung dieses Dokuments, Verwertung und Mitteilung seines Inhalts sind verboten, soweit nicht ausdrücklich gestattet. Zuwiderhandlungen verpflichten zu Schadenersatz. Alle Rechte für den Fall der Patent-, Gebrauchsmuster- oder Geschmacksmustereintragung vorbehalten.