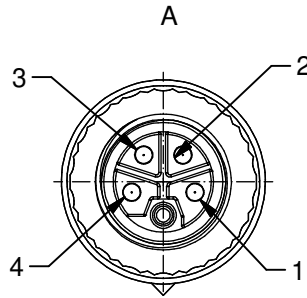


Width across flats 15 / SW15



**Technical specification/
Technische Daten:**

Rated Voltage/ Bemessungsspannung: IEC 61076-2-111	60 V AC / 60 V DC
Current rating/ Strombelastbarkeit: IEC 61076-2-111	16 A / 40 °C
Insulation resistance/ Isolationswiderstand: IEC 60512	>=100 MΩ
Pollution degree/ Verschmutzungsgrad: IEC 60664-1	3/2
Degree of protection/ Schutzart: IEC 60529	IP 67, in mated condition/ im verschraubten Zustand
Temperature range/ Umgebungstemperatur:	-25 °C ... +80 °C
Mating cycles/ Steckzyklen: IEC 60512-9a	>=100

**Cable specification/
Kabeleigenschaften:**

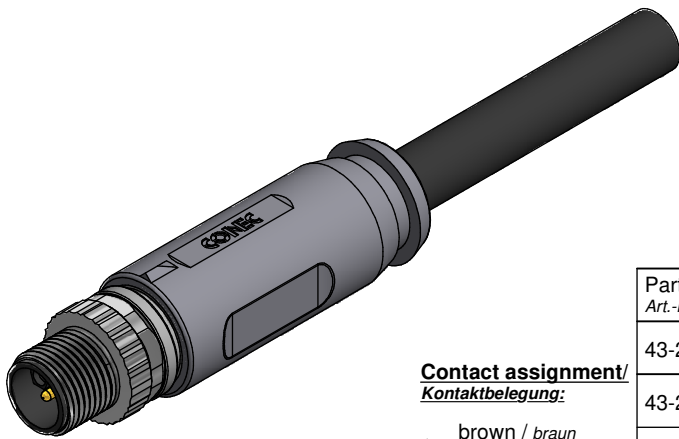
Temperature range/ Umgebungstemperatur:	-25 °C ... +80 °C
--	-------------------

**Materials/
Werkstoffe:**

Contact/ Kontakt:	CuNi, Ni b / Au 0,2 gal.
Contact carrier/ Kontaktträger:	PA, UL 94 V-0
Coupling nut/ Überwurfmutter:	CuZn, Ni b
Moulding body/ Griffkörper:	TPU, UL 94 HB, grey/ grau

**Installation specification/
Montagedaten:**

Recommended torque/ empfohlenes Drehmoment:	0,6 Nm
Conec Installation tool/ Montagewerkzeug:	Torque wrench/ Drehmomentschlüssel: 36-000200 Insert across flats15/ Steckinsatz SW15: 36-000320

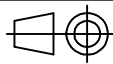


**Contact assignment/
Kontaktbelegung:**

- 1 brown / braun
- 2 white / weiß
- 3 blue / blau
- 4 black / schwarz

Part no / Art.-Nr.:	Description / Bezeichnung:	Length L / Länge L:	Cable / Kabel:
43-21416	SAL - 12L - RS4 - 2 / K1	2 m	TPE-U, UL 20549, black / schwarz, 4x2,5 mm ² , 4LI9Y11Y Cable / Kabel: 781-K1940G
43-21417	SAL - 12L - RS4 - 3 / K1	3 m	
43-21418	SAL - 12L - RS4 - 5 / K1	5 m	
43-21419	SAL - 12L - RS4 - 10 / K1	10 m	
43-xxxxx	SAL - 12L - RS4 - ... / K1	x	

tolerance of cable/
 Kabeltoleranz: L <= 5 m: L + 50 mm
 L > 5 m: L + 1 %



dim. in mm

general tolerance/
 Allgemeintoleranz: 0 ± 0,50 mm
 0,0 ± 0,25 mm
 0,00 ± 0,10 mm
 * ± 5°

	Date/Datum	Name
drawn/ gez.	02.11.2017	Pfeiffer
appd./ gepr.	07.11.2017	Schramm

Male connector M12x1 axial
 Stecker M12x1 axial

Index: c Ä23-0997 31.07.2023 fro

scale/Maßstab:



dwg no /
 Z.-nr.:

43K1A3973

DIN-
A4

ROHS compliant, exemption 6c; ROHS
 konform, Ausnahme 6c

1 / 1