

Technical specification:

Technische Daten:

Rated Voltage/ Bemessungsspannung: IEC 61076-2-101	250 V
Current rating/ Strombelastbarkeit: IEC 61076-2-101	4 A / 40°C
Insulation resistance/ Isolationswiderstand: IEC 60512	>=100 MΩ
Pollution degree/ Verschmutzungsgrad: IEC 60664-1	3/2
Degree of protection/ Schutzart: IEC 60529	IP 67, in mated condition/ im verschraubten Zustand
Temperature range/ Umgebungstemperatur: EN 60512-11-10	-30°C ... +80°C
EN 60512-11-4	-40°C ... +85°C
Mating cycles/ Steckzyklen: IEC 60512-9a	>=100

Cable specification:

Kabeleigenschaften:

Temperatur range/ Umgebungstemperatur: static/fest verlegt	-40°C ... +80°C
flexible/bewegt	-25°C ... +80°C

Materials/

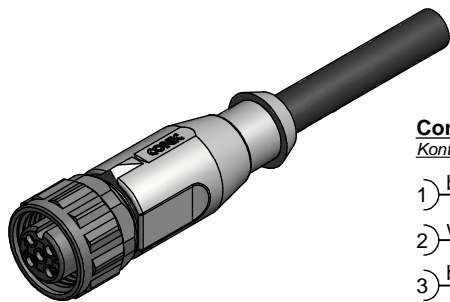
Werkstoffe:

Contact/ Kontakt:	CuZn, Ni b / Au 0,2 gal.
Contact carrier/ Kontaktträger:	PA, UL 94 V-0
Sealing/ Dichtung:	FPM
Coupling nut/ Überwurfmutter:	PA GF, UL 94 HB
Moulding body/ Griffkörper:	TPU, UL 94 HB, grey/grau

Installation specification/

Montagedaten:

Recommended torque/ empfohlenes Drehmoment:	0,4 Nm
Conec Installation tool/ Montagewerkzeug:	Torque wrench/ Drehmomentschlüssel: 36-000200 Insert across flats13/ Steckeinsatz SW13: 36-000220



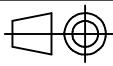
Contact assignment:/

Kontaktbelegung:

- 1) brown/braun
- 2) white/weiß
- 3) blue/blau
- 4) black/schwarz

Part no./ Art.-Nr.:	Description/ Bezeichnung:	Length L/ Länge L:	Cable/ Kabel:
43-20337	SAL - 12 - RKK4 - 2 / K1 / 075	2m	TPU, UL 20549, black/schwarz, 4x0,75mm ² , Li9Y11Y Cable/ Kabel: 781-K1740G
43-20338	SAL - 12 - RKK4 - 3 / K1 / 075	3m	
43-20339	SAL - 12 - RKK4 - 5 / K1 / 075	5m	
43-20340	SAL - 12 - RKK4 - 10 / K1 / 075	10m	
43-xxxxx	SAL - 12 - RKK4 - ... / K1 / 075	x	

tolerance of cable/
 Kabeltoleranz: L <= 4m: L + 40mm
 L > 4m: L + 1%



dim. in mm

Female connector M12x1 axial

general tolerance/
 Allgemeintoleranz: 0 ± 0,50mm
 0,0 ± 0,25mm
 0,00 ± 0,10mm
 * ± 5°

	Date/Datum	Name
drawn/ gez.	29.08.16	Gitinow
appd./ gepr.	29.08.16	Böckeler

Kupplung M12x1 axial

Index: a Original
 Status: InBearbeitung
 RoHS & REACH compliant/konform

scale/Maßstab:



dwg no /
 Z.-nr.: 43K1A3569
 DIN-A4
 1 / 4

The reproduction, distribution and utilization of this document as well as the communication of its contents to others without express authorization is prohibited. Offenders will be held liable for the payment of damages. All rights reserved in the event of the grant of a patent, utility model or design. Weitergabe sowie Vervielfältigung dieses Dokuments, Verwertung und Mitteilung seines Inhalts sind verboten, soweit nicht ausdrücklich gestattet. Zuwiderhandlungen verpflichten zu Schadenersatz. Alle Rechte für den Fall der Patente, Gebrauchsmuster, oder Geschmacksmustereintragung vorbehalten.