

Technical specification:

Technische Daten:

Rated Voltage/ Bemessungsspannung: IEC 61076-2-101	30 V
Current rating/ Strombelastbarkeit: IEC 61076-2-101	2 A / 40°C
Insulation resistance/ Isolationswiderstand: IEC 60512	>=100 MΩ
Pollution degree/ Verschmutzungsgrad: IEC 60664-1	3/2
Degree of protection/ Schutzart: IEC 60529	IP 67, in mated condition/ im verschraubten Zustand
Temperature range/ Umgebungstemperatur: EN 60512-11-10	-30°C ... +80°C
EN 60512-11-4	-40°C ... +85°C
Mating cycles/ Steckzyklen: IEC 60512-9a	>=100

Cable specification:

Kabeleigenschaften:

Temperatur range/ Umgebungstemperatur: static/fest verlegt	-40°C ... +80°C
flexible/bewegt	-25°C ... +80°C
Numbers of cycles/ Biegezyklen:	>= 10 Mio. / 5 m/s

Materials/

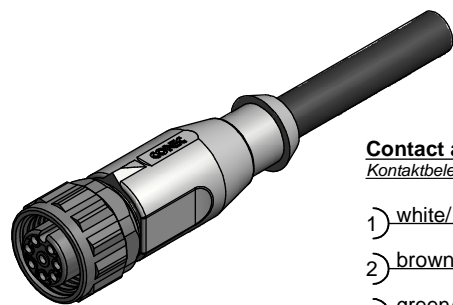
Werkstoffe:

Contact/ Kontakt:	CuZn, Ni b / Au 0,2 gal.
Contact carrier/ Kontaktträger:	PA, UL 94 V-0
Sealing/ Dichtung:	FPM
Coupling nut/ Überwurfmutter:	PA GF, UL 94 HB
Moulding body/ Griffkörper:	TPU, UL 94 HB, grey/grau

Installation specification/

Montagedaten:

Recommended torque/ empfohlenes Drehmoment:	0,4 Nm
Conec Installation tool/ Montagewerkzeug:	Torque wrench/ Drehmomentschlüssel: 36-000200 Insert across flats13/ Steckeinsatz SW13: 36-000220



**Contact assignment/
 Kontaktbelegung:**

- 1) white/ weiß
- 2) brown/ braun
- 3) green/ grün
- 4) yellow/ gelb
- 5) grey/ grau
- 6) pink/ rosa
- 7) blue/ blau
- 8) red/ rot

Part no./ Art.-Nr.:	Description/ Bezeichnung:	Length L/ Länge L:	Cable/ Kabel:
43-20112	SAL - 12 - RKK8 - 2 / K1	2m	TPU, UL 20549, black/ schwarz, 8x0,25mm ² , Li9Y11Y Cable/ Kabel: 781-K12800
43-20113	SAL - 12 - RKK8 - 3 / K1	3m	
43-20114	SAL - 12 - RKK8 - 5 / K1	5m	
43-20115	SAL - 12 - RKK8 - 10 / K1	10m	
43-xxxxx	SAL - 12 - RKK8 - ... / K1	x	

tolerance of cable/ Kabeltoleranz:	L <= 4m: L + 40mm L > 4m: L + 1%	dim. in mm	Female connector M12x1 axial Kupplung M12x1 axial								
general tolerance/ Allgemeintoleranz:	0 ± 0,50mm 0,0 ± 0,25mm 0,00 ± 0,10mm * ± 5°	<table border="1"> <tr> <td></td> <td>Date/Datum</td> <td>Name</td> </tr> <tr> <td>drawn/ gez.</td> <td>05.07.16</td> <td>Böckeler</td> </tr> <tr> <td>appd./ gepr.</td> <td>05.07.16</td> <td>Stenger</td> </tr> </table>				Date/Datum	Name	drawn/ gez.	05.07.16	Böckeler	appd./ gepr.
	Date/Datum	Name									
drawn/ gez.	05.07.16	Böckeler									
appd./ gepr.	05.07.16	Stenger									
Index: a Original	scale/Maßstab:		dwg no / Z.-nr.:	43K1A3455	DIN-A4						
Status: Freigegeben											
RoHS & REACH compliant/konform					1 / 1						

The reproduction, distribution and utilization of this document as well as the communication of its contents to others without express authorization is prohibited. Offenders will be held liable for the payment of damages. All rights reserved in the event of the grant of a patent, utility model or design. Weitergabe sowie Vervielfältigung dieses Dokuments, Verwertung und Mitteilung seines Inhalts sind verboten, soweit nicht ausdrücklich gestattet. Zuwiderhandlungen verpflichten zu Schadenersatz. Alle Rechte für den Fall der Patent-, Gebrauchsmuster- oder Designanmeldungen vorbehalten.