

**Technical specification/
Technische Daten:**

Rated Voltage/ Bemessungsspannung: IEC 61076-2-101	30 V AC / 30 V DC
Current rating/ Strombelastbarkeit: IEC 61076-2-101	4 A at/ bei 40 °C
Insulation resistance/ Isolationswiderstand: IEC 60512	>=100 MΩ
Pollution degree/ Verschmutzungsgrad: IEC 60664-1	3/2
Degree of protection/ Schutzart: IEC 60529	IP 67, in mated condition/ im verschraubten Zustand
Temperature range/ Umgebungstemperatur:	-25 °C ... +80 °C
Mating cycles/ Steckzyklen: IEC 60512-9a	>=100

**Cable specification/
Kabeleigenschaften:**

Temperatur range/ Umgebungstemperatur:	-25 °C ... +80 °C
---	-------------------

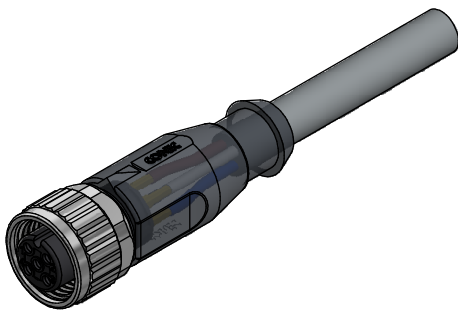
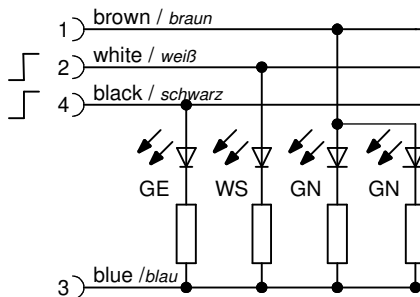
**Materials/
Werkstoffe:**

Contact/ Kontakt:	CuZn, Ni b / Au 0,2 gal.
Contact carrier/ Kontaktträger:	PA, UL 94 V-0
Sealing/ Dichtung:	FPM
Coupling nut/ Überwurfmutter:	GD-Zn, Ni
Moulding body/ Griffkörper:	TPU, UL 94 HB, translucent/ transluzent

**Installation specification/
Montagedaten:**

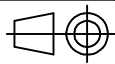
Recommended torque/ empfohlenes Drehmoment:	0,6 Nm
Conec Installation tool/ Montagewerkzeug:	Torque wrench/ Drehmomentschlüssel: 36-000200 Insert across flats 13/ Steckeinsatz SW13: 36-000220

**Contact assignment/
Kontaktbelegung:**



Part no/ Art.-Nr.:	Description/ Bezeichnung:	Length L/ Länge L:	Cable/ Kabel:
43-16762	SAL - 12 - RK4 - 3L - 2 / A1 / 025	2 m	PVC, grey/ grau, 4x0,25 mm ² , LiYY Cable/ Kabel: 781-A1240L
43-16763	SAL - 12 - RK4 - 3L - 3 / A1 / 025	3 m	
43-16764	SAL - 12 - RK4 - 3L - 5 / A1 / 025	5 m	
43-16765	SAL - 12 - RK4 - 3L - 10 / A1 / 025	10 m	
43-xxxxx	SAL - 12 - RK4 - 3L - ... / A1 / 025	x	

tolerance of cable/
Kabeltoleranz: L <= 4 m: L + 40 mm
L > 4 m: L + 1%



dim. in mm

general tolerance/
Allgemeintoleranz: 0 ± 0,50 mm
0,0 ± 0,25 mm
0,00 ± 0,10 mm
* ± 5°

	Date/Datum	Name
drawn/ gez.	15.07.2013	Fromm
appd./ gepr.	15.07.2013	Mankopf

Female connector M12x1 axial with LED
Kupplung M12x1 axial mit LED

Index: c Ä21-0443 03.11.2021 fro

scale/Maßstab:



dwg no /
Z.-nr.:

43K1A2066

DIN-
A4

RoHS compliant/ konform

1 / 2

The reproduction, distribution and utilization of this document as well as the communication of its contents to others without express authorization is prohibited. Offenders will be held liable for the payment of damages. All rights reserved in the event of the grant of a patent, utility model or design. Weitergabe sowie Vervielfältigung dieses Dokuments, Verwertung und Mitteilung seines Inhalts sind verboten, soweit nicht ausdrücklich gestattet. Zuwiderhandlungen verpflichten zu Schadenersatz. Alle Rechte für den Fall der Patent-, Gebrauchsmuster- oder Geschmacksmarkeneintragung vorbehalten.