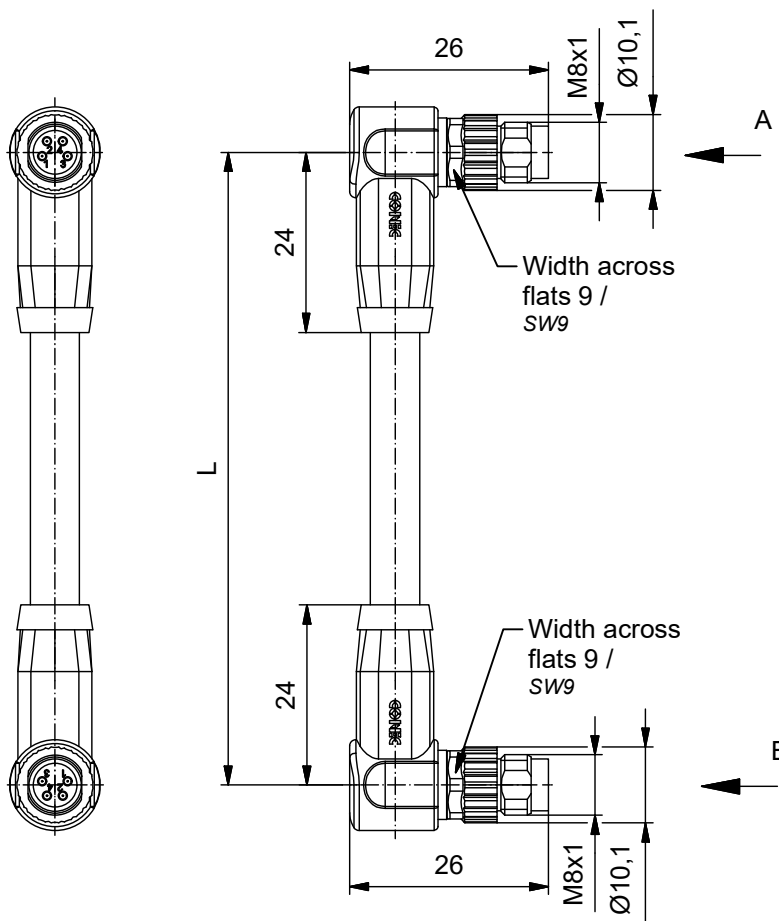


The reproduction, distribution and utilization of this document as well as the communication of its contents to others without express authorization is prohibited. Offenders will be held liable for the payment of damages. All rights reserved in the event of the grant of a patent, utility model or design. Weitergabe sowie Verwertung dieses Dokuments, Vervielfältigung und Verbreitung, auch auszugsweise, ist ohne schriftliche Genehmigung der ConneC GmbH. Alle Rechte für den Fall der Patent-, Gebrauchsmuster- oder Geschmacksmustereintragung vorbehalten.



Technical specification:

Technische Daten:

Rated Voltage/ Bemessungsspannung: IEC 61076-2-104	30 V
Current rating/ Strombelastbarkeit: IEC 61076-2-104	4 A / 40 °C
Insulation resistance/ Isolationswiderstand: IEC 60512	>=100 MΩ
Pollution degree/ Verschmutzungsgrad: IEC 60664-1	3/2
Degree of protection/ Schutzart: IEC 60529	IP 67, in mated condition/ im verschraubten Zustand
Temperature range/ Umgebungstemperatur: EN 60512-11-10	-30 °C ... +70 °C
EN 60512-11-4	-40 °C ... +85 °C
Mating cycles/ Steckzyklen: IEC 60512-9a	>=100

Cable specification:

Kabeleigenschaften:

Temperatur range/ Umgebungstemperatur: static/fest verlegt	-40 °C ... +70 °C
flexible/bewegt	-20 °C ... +60 °C
Numbers of cycles/ Biegezyklen:	>= 3 Mio. / 4 m/s

Materials/

Werkstoffe:

Contact/ Kontakt:	CuZn, Ni b / Au 0,2 gal.
Contact carrier/ Kontaktträger:	PA, UL 94 V-0
Coupling screw/ Überwurfschraube:	GD-Zn, Ni
Moulding body/ Griffkörper:	TPU, UL 94 HB, grey/grau

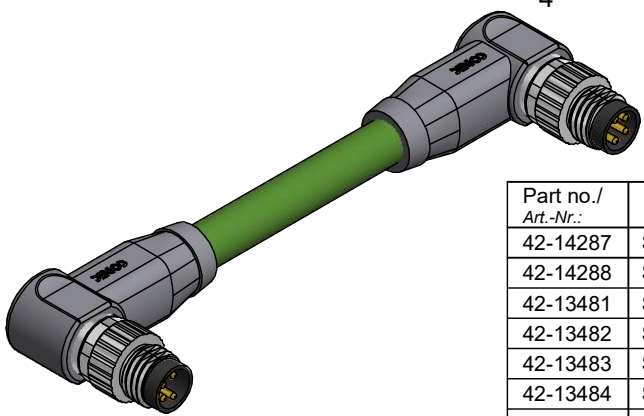
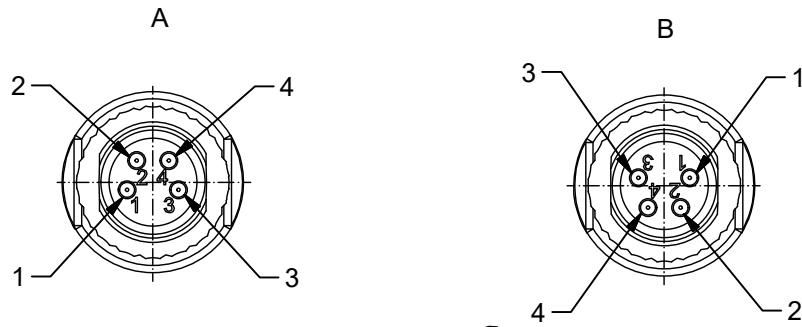
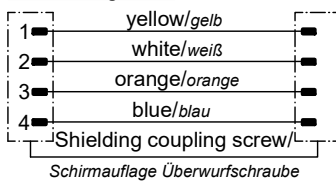
Installation specification/

Montagedaten:

Recommended torque/ empfohlenes Drehmoment:	0,4 Nm
Conec Installation tool/ Montagewerkzeug:	Torque wrench/ Drehmomentschlüssel: 36-000200 Insert across flats 9/ Steckinsatz SW9: 36-000210

Kontaktbelegung/

Contact assignment:



Part no./ Art.-Nr.:	Description/ Bezeichnung:	Length L/ Länge L:	Cable/ Kabel:
42-14287	SAL -8S - RSW4.2 - RSW4.2 - 0,2 / G6 / 034	0,2 m	TPU, UL, grün/green, 4xAWG22, 2YH(ST)C11Y Cable/Kabel: 781-G63400
42-14288	SAL -8S - RSW4.2 - RSW4.2 - 0,5 / G6 / 034	0,5 m	
42-13481	SAL -8S - RSW4.2 - RSW4.2 - 1 / G6 / 034	1 m	
42-13482	SAL -8S - RSW4.2 - RSW4.2 - 2 / G6 / 034	2 m	
42-13483	SAL -8S - RSW4.2 - RSW4.2 - 5 / G6 / 034	5 m	
42-13484	SAL -8S - RSW4.2 - RSW4.2 - 10 / G6 / 034	10 m	
42-xxxxx	SAL -8S - RSW4.2 - RSW4.2 - ... / G6 / 034	x	

tolerance of cable/ Kabeltoleranz:	L ≤ 4m: L + 40mm L > 4m: L + 1%
general tolerance/ Allgemeintoleranz:	0 ± 0,50mm 0,0 ± 0,25mm 0,00 ± 0,10mm * ± 5°
Index: a Original	scale/ Maßstab:
Status: InBearbeitung	
RoHS & REACH compliant / konform	

dim. in mm

drawn/ gez.	Date/Datum	Name
appd./ gepr.	07.07.2020	Pfeiffer
	08.07.2020	Thiel

Connecting cable M8x1, 360°-shielding,
male connector angled - male connector angled
Verbindungsleitung M8x1, 360°-Schirmung,
Stecker gewinkelt - Stecker gewinkelt, schraub

dwg no /
Z.-nr.: 42K1A1941

DIN-A4

1 / 1