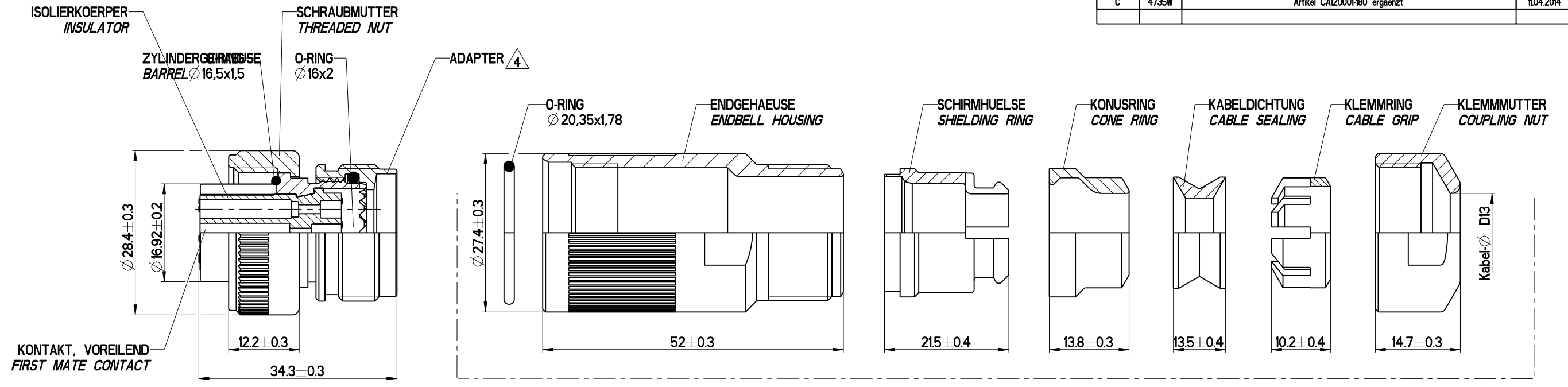
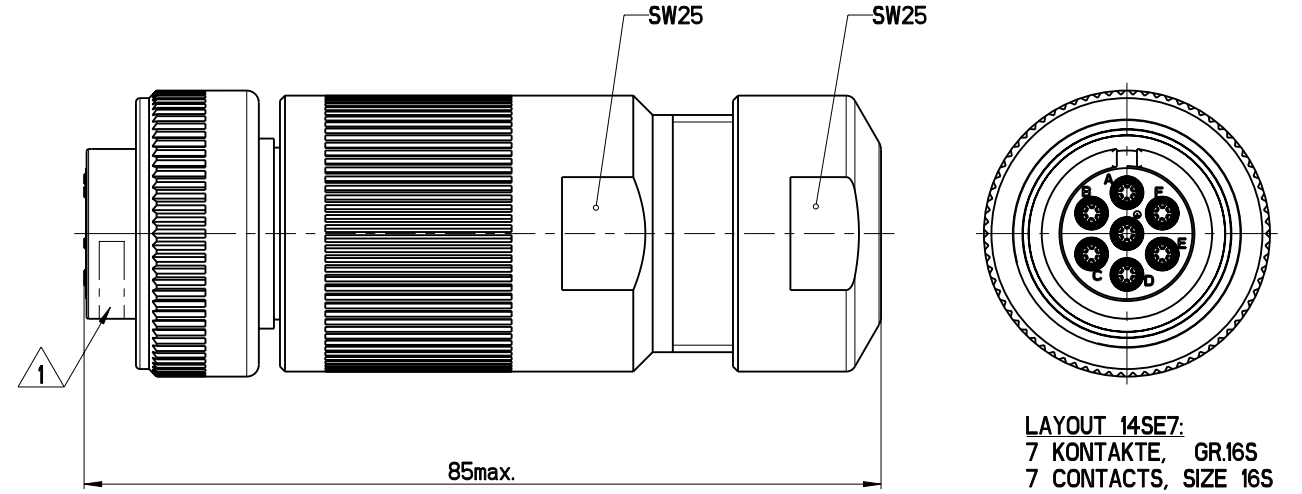


AUSGABE	AEND.-NR.	AENDERUNGS-BESCHREIBUNG	DATUM	NAME
—	1613W	neu erstellt	14.12.99	AWO
A	1987W	Zeichnung in PRO/E ueberarbeitet, SW22 hinzu	06.03.01	S/P/Ruigrok
B	4567W	Explosionsdarstellung hinzu, SW berichtigt, Kabellichtbereich berichtigt	27.09.2013	FA
C	4735W	Artikel CA120001-180 ergaenzt	11.04.2014	JH



BAUGRUPPE ENDGEHAEUSE  
ASSEMBLY GROUP ENDBELL

△2	KONTAKT, BUCHSE, LOET CONTACT, SOCKET, SOLDER	
△3	KONTAKT, BUCHSE, CRIMP CONTACT, SOCKET, CRIMP	



LAYOUT 14SE7:  
7 KONTAKTE, GR.16S  
7 CONTACTS, SIZE 16S

KONTAKTE CONTACTS	BESTELLBEZEICHNUNG ORDER-DESIGNATION	SPL-BEZEICHNUNG SPL-DESIGNATION	SPL SPL
△2	CA120001-140	CA06COM-IN14SE7S-D13-SPL	ADAPTER MIT ENDGEH. TNM#16 ADAPTER WITH ENDBELL TNM#16
△3	CA120001-180	CA06COM-IN14SE7S-D13-01-SPL	ADAPTER MIT ENDGEH. TNM#16 UND CRIMPKONTAKTEN 031-8688-110 ADAPTER WITH ENDBELL TNM#16 AND CRIMPCONTACTS 031-8688-110

BENENNUNG DESIGNATION	WERKSTOFF MATERIAL	OBERFLAECHE FINISH
ZYLINDERGEHAEUSE BARREL	AL-LEGIERUNG AL-ALLOY	VERNICKELT NICKEL PLATED
SCHRAUBMUTTER THREADED NUT		
ADAPTER ADAPTER		
ENDGEHAEUSE ENDBELL HOUSING		
KLEMMMUTTER COUPLING NUT	SILIKON SILICONE	
KONUSRING CONE RING		
KABELDICHTUNG CABLE SEALING	CR-GUMMI CR-ELASTOMERE	
ISOLIERKOEPPER INSULATOR		
O-RING O-RING	POLYAMID	
SCHIRMHUELSE SHIELDING RING		
KLEMMRING CABLE GRIP		
KONTAKT CONTACT	CU-LEGIERUNG CU-ALLOY	VERSILBERT UND PASSIVIERT SILVER PLATED AND PASSIVATED

BEMERKUNGEN / NOTES

- △1 FELD FUER KENNZEICHNUNG / AREA FOR DESIGNATION NACH CAS25009 / ACC. TO CAS25009  
FERTIGUNGSJAHR/-WOCHE / YEAR/WEEK OF MANUFACTURE  
ITT CANNON  
BESTELLBEZEICHNUNG / ORDER-DESIGNATION
- △2 LOETKONTAKTE SIND EINGEBAUT  
SOLDER CONTACTS ARE INSERTED
- △3 CRIMPKONTAKTE WERDEN LOSE MITGELIEFERT  
CRIMP CONTACTS ARE DELIVERED UNMOUNTED
- △4 ADAPTER AUF ZYLINDERGEHAEUSE MIT LOCTITE BEFESTIGT  
ADAPTER ON BARREL FIXED WITH LOCTITE
- 5. ZUSAMMENBAU DES STECKVERBINDERS NACH VERARBEITUNGSANLEITUNG CAS25092  
ASSEMBLY OF THE CONNECTOR ACC. TO WIRING AND ASSEMBLY INSTRUCTION CAS25092E
- 6. ISOLIERKOEPPER EINGEKLEBT  
INSULATOR BONDED

FREE CONNECTOR, SPL

WERKSTOFF: siehe Tabelle	BEHANDLUNG: -	OBERFLAECHE: siehe Tabelle
FREIEMASSE SIEHE TABELLE	MASSSTAB 2:1	FUNKTIONSMASS △
MASS IN MM KANTEN UND ECKEN GEBROCHEN	WINKELTOLERANZ ± 0,5°	SPC-MASS ▲
BEARBEITET AWO DATUM 14.12.1999	DATENNAME K120001-0140	
GEPRUEFT HSO DATUM 15.12.1999	REFERENZ N50-6012-004	
FREIGABE RFE DATUM 15.12.1999	TEILENUMMER -	
ITT Cannon GmbH D-71384 Weinstadt Germany	BEZEICHNUNG FREIER STECKVERB. CA120001-140 CA06COM-IN14SE7S-D13-SPL	
© ALLE RECHTE VORBEHALTEN, AUCH FUER DEN FALL DER PATENRTERTILUNG. JEDE MITTELLUNG AN DRITTE IST STRAFBAR	FORMAT A2 SEITE 1 / 1	ZEICHNUNGS-NUMMER K120001-0140 AENDERUNGSSTAND C