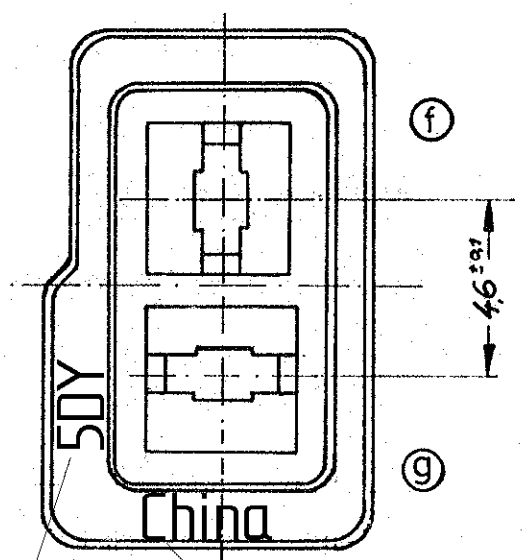
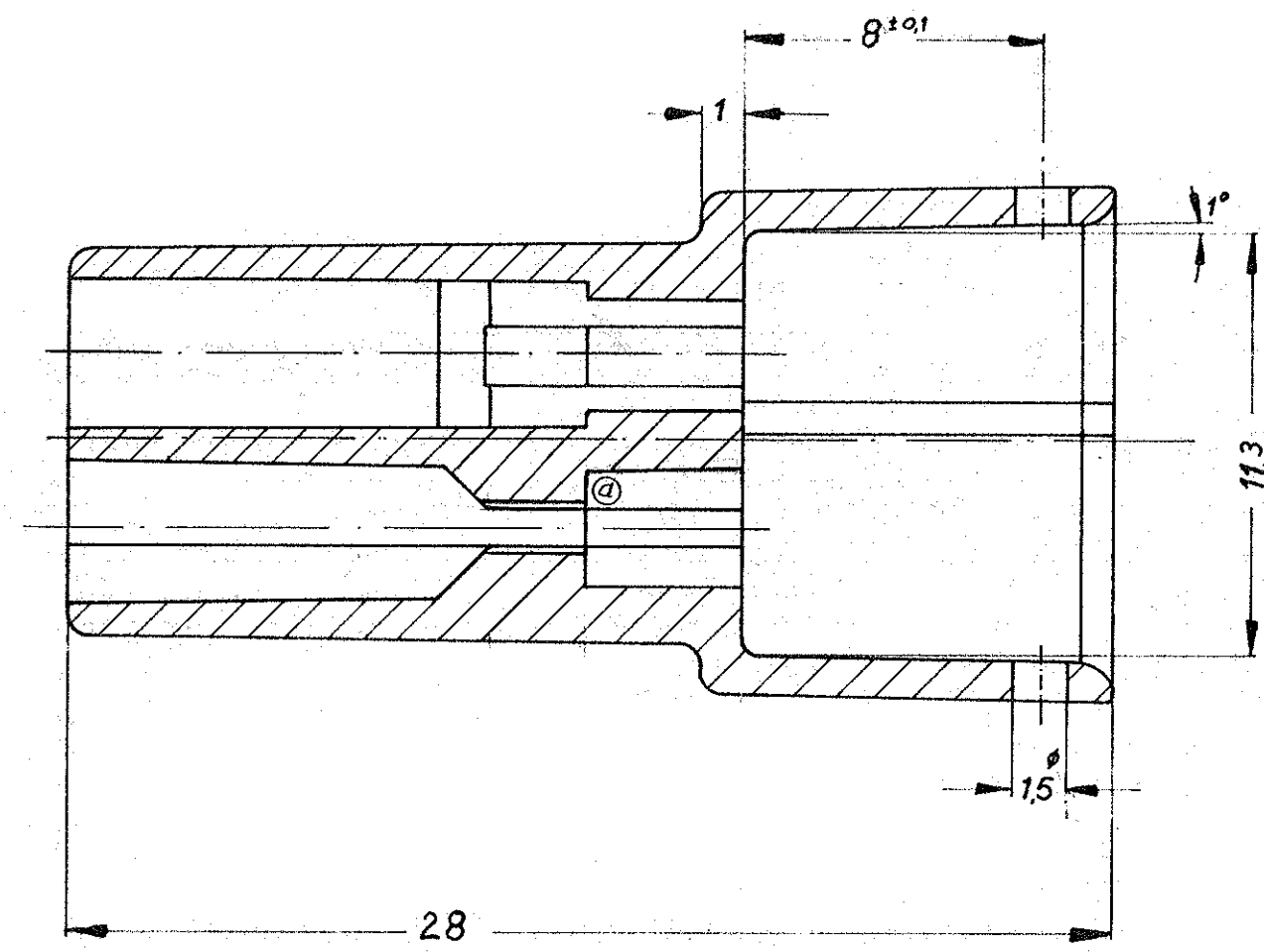
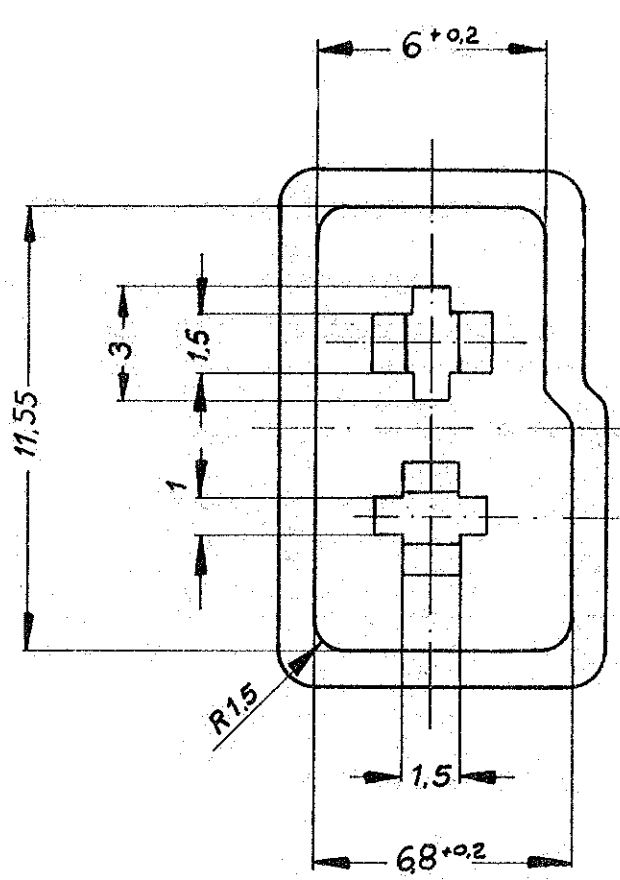


AK - Nr.:	ID - Nr.:	Part - No.:	Part-REV	Datum	Werkstoff	Farbe
3645	403 805	12054635	10	06.06.08	PA 6	BLK
3645	406 452	10720374	10	06.06.08	PA 6	NAT



⑨ Hersteller-Code VW 105 40
Schriftart nach DIN 1451; 0,9mm hoch

⑨ Herstelland VW 105 50
Schriftart nach DIN 1451; 0,9mm hoch

DELPHI
G - 42119 WUPPERTAL

Drawing-No.:
13686664

AK 3645

2x9	06.6.08	PKru	Werkstoff:	Benennung:	Maßstab:
x h	3.2.82	wpe	PA 6 (h)	2-fach Gehäuse für	5:1
x g	Kammer		Freimaße: Reihe 140 DIN 16901	für Flachstecker 2,8 x 0,8	Stck.:
x f	nachher geändert	wpe	70	Kabelwerke Reinshagen	Zeichnungs-Nr.:
1 x a	4.8.72	Wale	Bearb. 15.12.	G. m. b. H.	6402 001 K
Änd.	Datum	Name	Gepr. 26.9.95	Wuppertal-Ronsdorf	Gebraucht für Maschine: