

Isolierkörpermaterial

Nylon, UL94V-0

Kontaktmaterial

Phosphorbronze

Kontaktfläche

Ni, 6µ" Au / Sn

Kontaktwiderstand

35mΩ max

Isolationswiderstand

1000MΩ min

Strombelastbarkeit

1.5A

Betriebstemperatur

-40°C - +85°C

Betriebsspannung

125V AC

Prüfspannung

1000V AC

Verpackung

Rollenverpackung

Insulator material

Nylon, UL94V-0

Contact material

Phosphor bronze

Plating

Ni, 6µ" Au / Sn

Contact resistance

35mΩ max

Insulation resistance

1000MΩ min

Current rating

1.5A

Operating temperature

-40°C - +85°C

Operating voltage

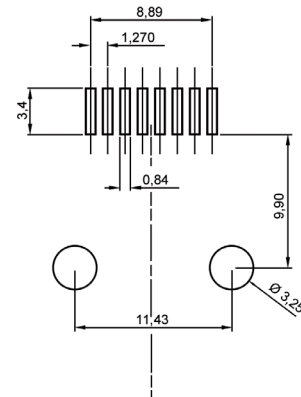
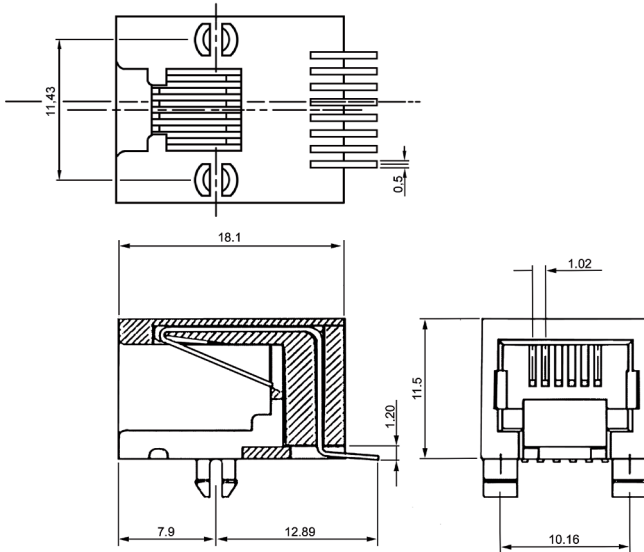
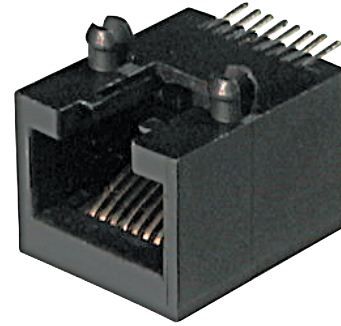
125V DC

Test voltage

1000V AC

Packing

Reel packing



Bestellcode / Ordercode

Polzahl

2 - 8 polig (RJ45)

No. of contacts

2 - 8 contacts (RJ45)

A - 2004 2 - LP / SMT - REEL

QTY per Reel: 100pcs

D-Sub /
D-Sub Hauben /
Centronics

Multiflex -
DIN 41651

Modular

USB
IEEE 1394

Schalter

Einbaustecker
Einbaubuchsen

DIN 41612
DIN 41617
Hard Metric

MiniDIN

Sirfleisten
Buchsenleisten
Sockel / Jumper

Klemmleisten

Speicherkarten
Steckverbinder

FFC / FPC

Micro-
Miniature