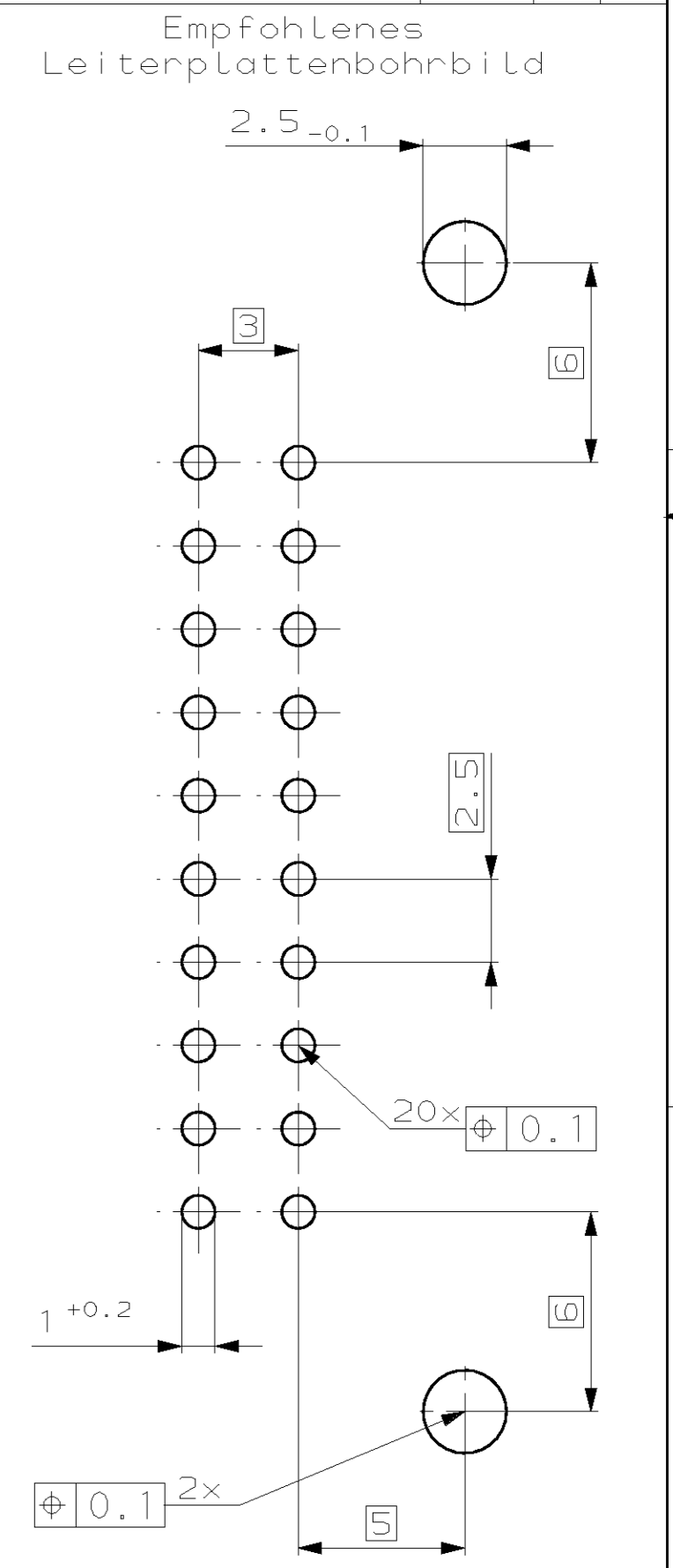
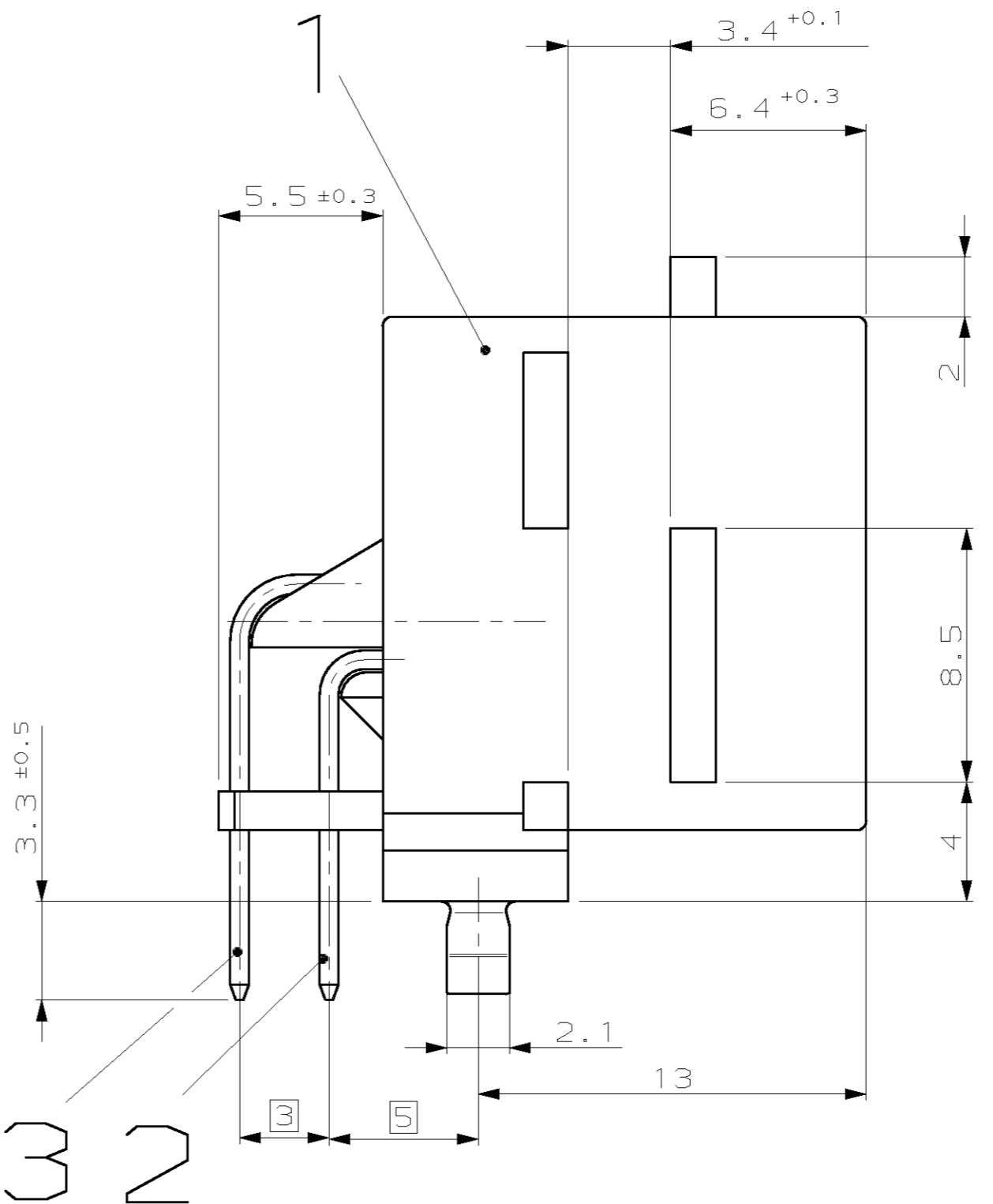
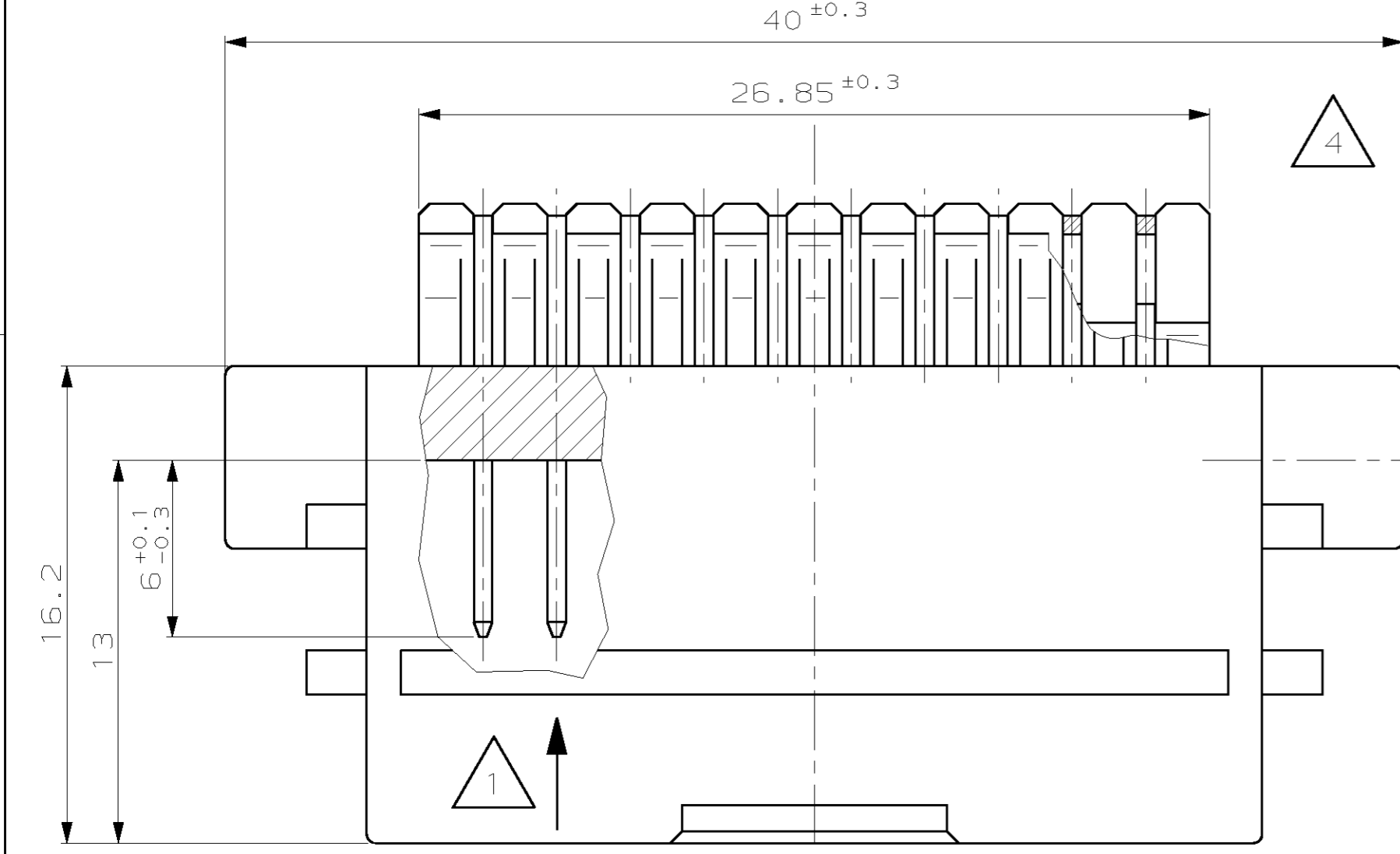
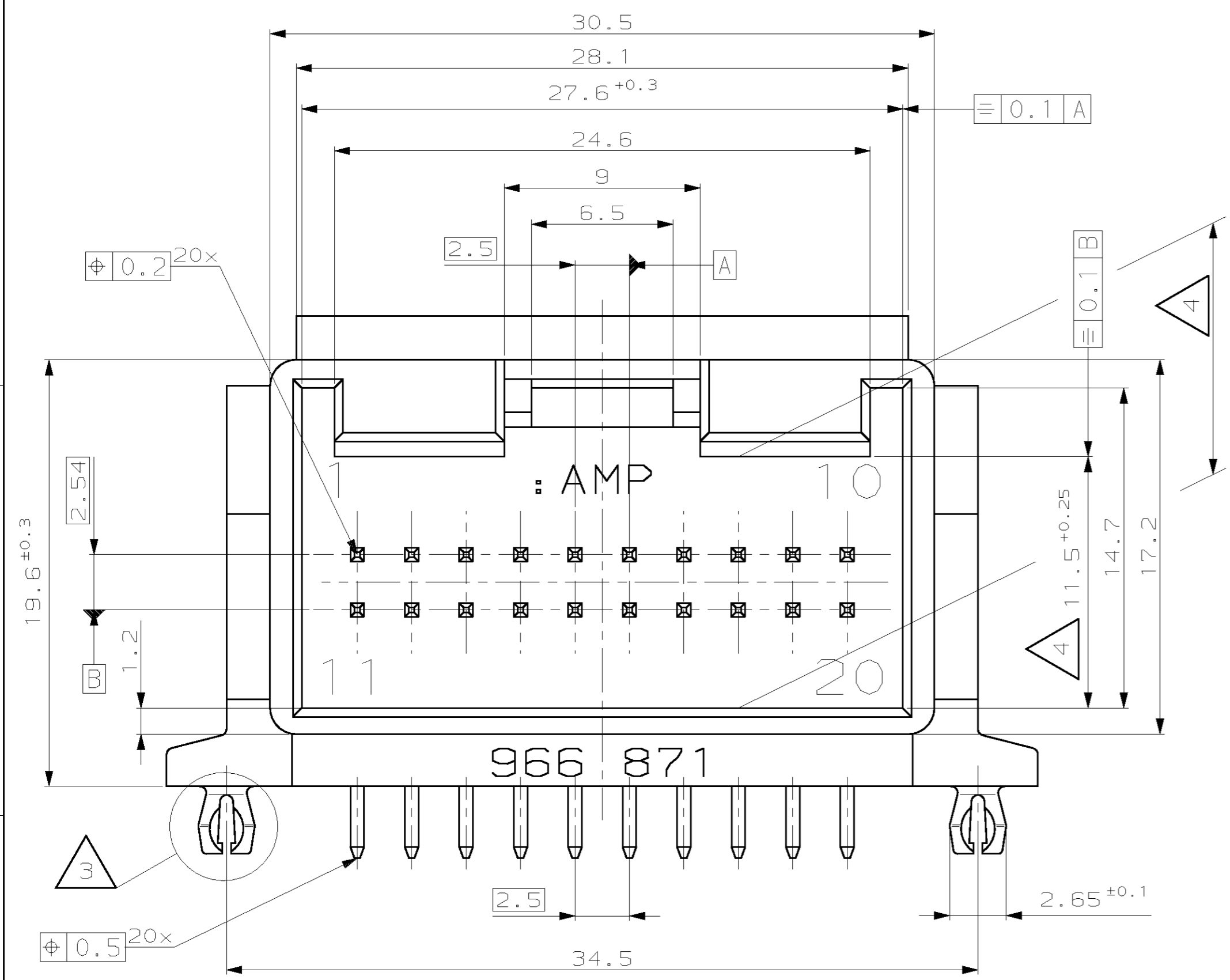


LOC	DIST	REVISIONS			
P	LTR	DESCRIPTION	DATE	DWN	APVD
AI	-				
		PROJEKT NR.: 95-52355			
B1		Zeichnungskorrektur	05-AUG-98	KS	-
C1		Revision angepasst	31-JAN-01	KS	-
C2		Bemerkung 4 an Maß 11.5+0.25	13-OCT-04	GF	BL



- 1 Kontaktausdrückkraft min. 40N
- 2 Passender Anschlußstecker:
Abdeckkappen VW/Audi: 969422
Abdeckkappen neutral: 969546
Kontaktgehäuse: 828929-3,
969683-X
- 3 Rastzapfen für
Leiterplattendicke 1.5mm
- 4 Formbedingter Einfall
max. 0.3 zul.
- 1 PRESS OUT FORCE MIN. 40N
- 2 SUITABLE CONNECTOR:
SHIELDS VW/AUDI: 969422
SHIELDS NEUTRAL: 969546
CONTACT HOUSING: 828929-3
969683-X
- 3 LOCKING PIN FOR
PCB THICKNESS 1.5 MM
- 4 TOOL DEPENDENT WARPAGE
MAX. 0.3 PERMITTED

BESTELL-NR.	REV.	POS.	STÜCK	BENENNUNG EINZELTEIL	REV.	WERKSTOFF	OBERFLÄCHE FARBE
966 871-1	C	3	10	MODU II Stift □ 0.63	A	CuSn6	verzinkt
		2	10	MODU II Stift □ 0.63	A	CuSn6	verzinkt
		1	1	2x10 pol. Gehäuse	C	PBT -GF	schwarz

THIS DRAWING IS A CONTROLLED DOCUMENT FOR AMP INCORPORATED. IT IS SUBJECT TO CHANGE AND THE CONTROLLING ENGINEERING ORGANIZATION SHOULD BE CONTACTED FOR THE LATEST REVISION. DIESES ZEICHNUNGSDOKUMENT WIRD DURCH AMP INCORPORATED KONTROLLIERT. ÄNDERUNGEN, DIE DEN TECHNISCHEN FORTSCHRITT DIENEN, SIND VORBEHALTEN. DEN JEWELIGS LETZTKÄLTIGEN ÄNDERUNGSSTAND BEFOLGEN SIE AUF ANFORDERUNG.		DWN K.Sellien 07-MAR-96 CHK B.Kirsch 07-MAR-96		AMP Deutschland GmbH D - 63225 Langen	
DIMENSIONS: mm OTHERWISE SPECIFIED, ALLGEMEINTOLERANZEN n. DIN 16901 - 140		APVD - PRODUCT SPEC PRODUKTSPEZ. APPLICATION SPEC VERARBEITUNGSSPEZ.		AMPMODU MODU II Stiftleiste, 2x10 pol.	
MATERIAL - ANGLES/WINKEL #2° FINISH/OBERFLÄCHE/FARBE -		WEIGHT - CUSTOMER DRAWING /KUNDENZEICHNUNG		SIZE A2 CAGE CODE 00779 DRAWING NO ZEICHNUNGS-NR. C-966871 RESTRICTED TO NUR FÜR -	
		MASSSTAB 5:1 BLATT 1 OF 1 REV C2			