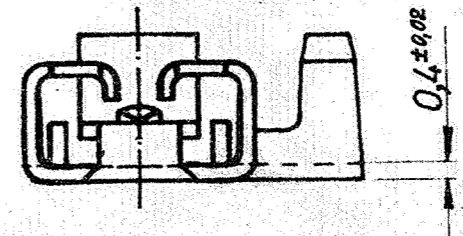
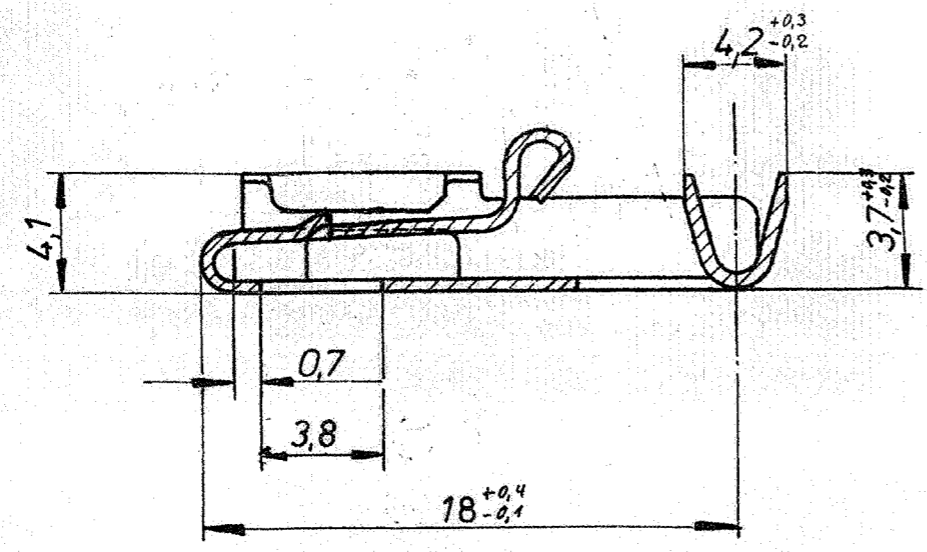


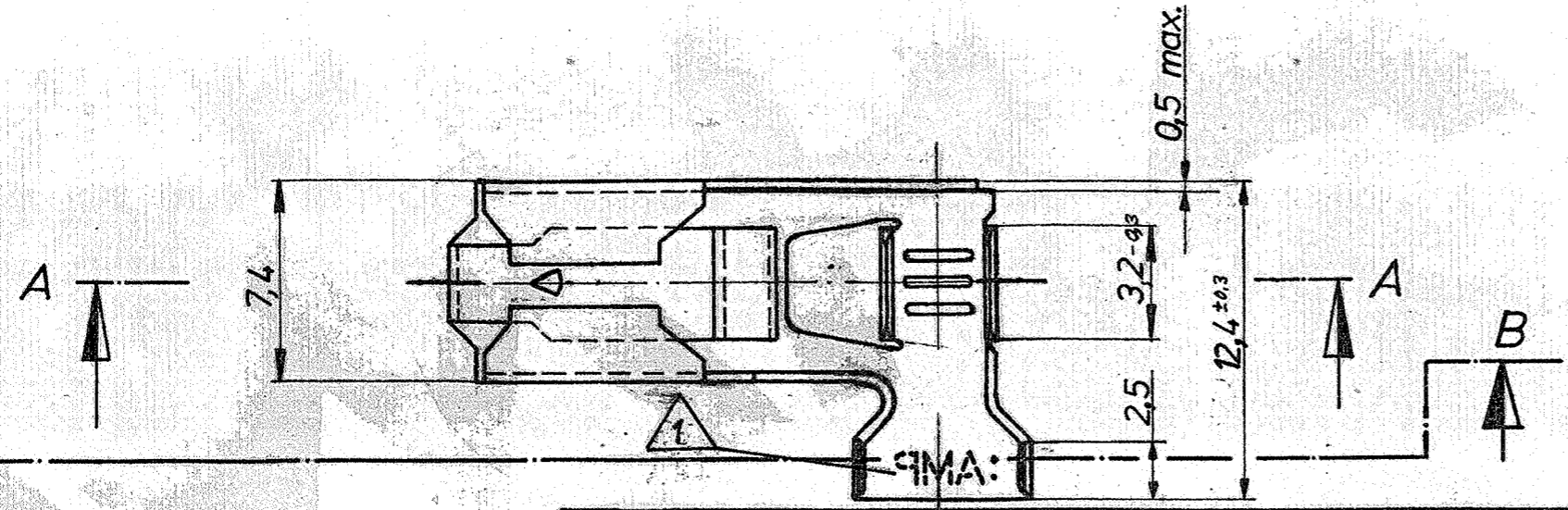
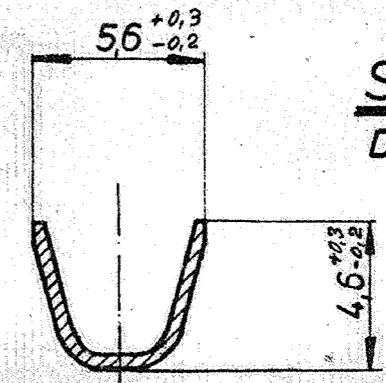
Zeichnung geschützt durch
 © Copyright 1993
 AMP DEUTSCHLAND GmbH
 Alle Rechte vorbehalten

Index	Anderung	Tag	Name
A2	NOTE 1 ADDED	20.2.98	Mattern

SCHNITT A-A



SCHNITT B-B
 Drahtcrimp nicht gezeigt



Alternativ kann das Firmenlogo um 90° gedreht angebracht werden.
 THE ORIENTATION OF COMPANY LOGO CAN BE ALSO 90° DEGREES TO THAT SHOWN.

verwendet mit H7-Lampenanschluß-
 gehäuse 965 430

965 972 - 7	CuFe	vorverzinnt 1-3 µm	1 - 2,5 mm ²	3 - 4,3 mm	965 972 - 6	CuZn30 F53	verzinnt 2-10 µm
					965 972 - 5	CuZn30 F53	blank
					965 972 - 4	CuZn30 F53	vorverzinnt 1-3 µm
					965 972 - 3	CuSn6 ^{3-5% Sn} F56	verzinnt 2-10 µm
					965 972 - 2	CuSn6 ^{3-5% Sn} F56	blank
					965 972 - 1	CuSn6 ^{3-5% Sn} F56	vorverzinnt 1-3 µm



AMP DEUTSCHLAND GmbH
 Langen b Ffm.

Benennung
POSITIVE LOCK FLAG
STECKHÜLSE 6,3 Spezial **K**

Bestell-Nr.	Werkstoff	Oberfläche	Drahtgrößenbereich	Isolationsdurchmesser	Bestell-Nr.	Werkstoff	Oberfläche	Nicht tolerierte Maße	Format	Zeichnungs-Nr.
								± 0,2 mm	B	965 972
								± 1° 30'		
								Maßstab 4:1	Blatt 1 von 1	Rev. A2

NOT FOR ATTEST
 REVISION