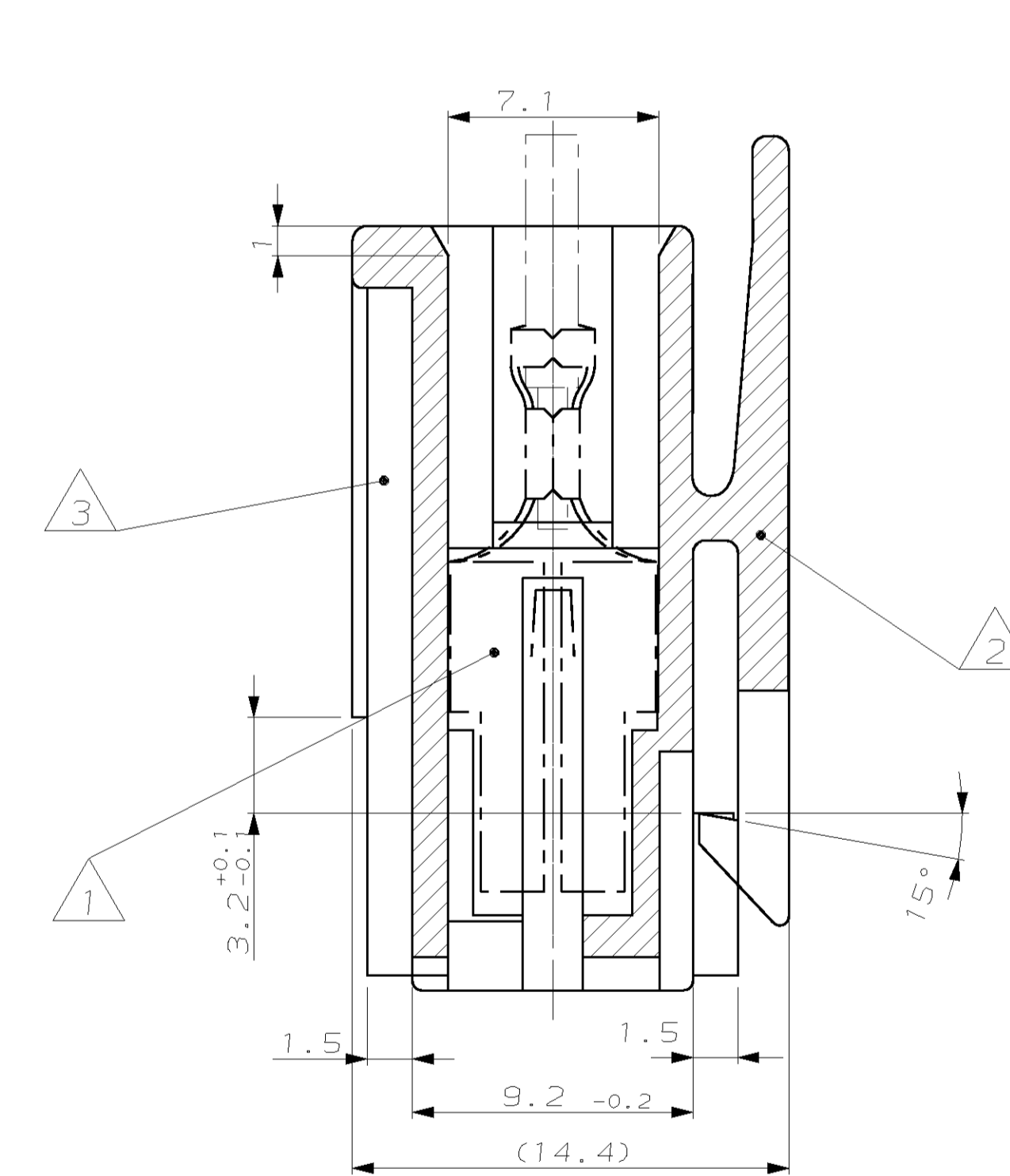
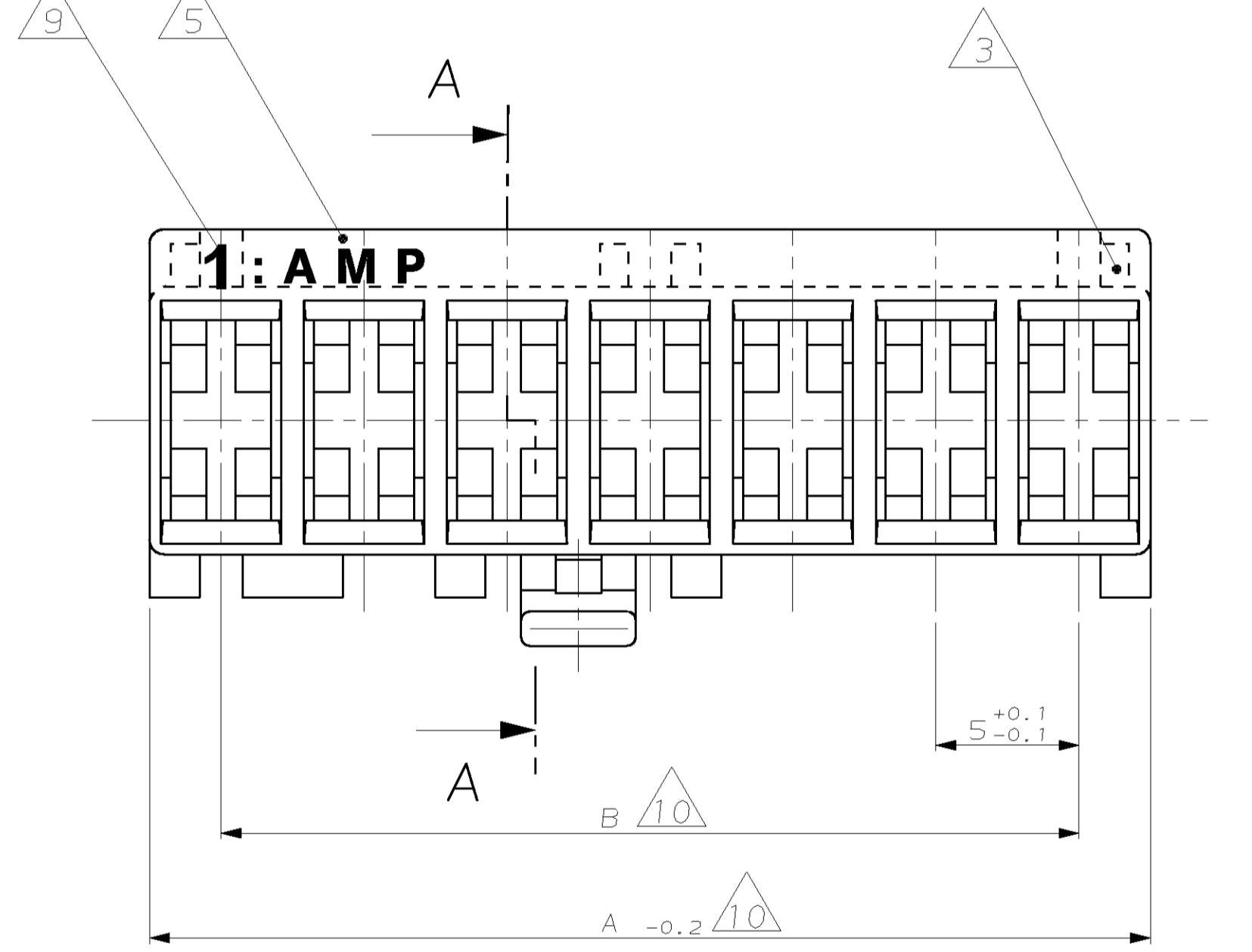
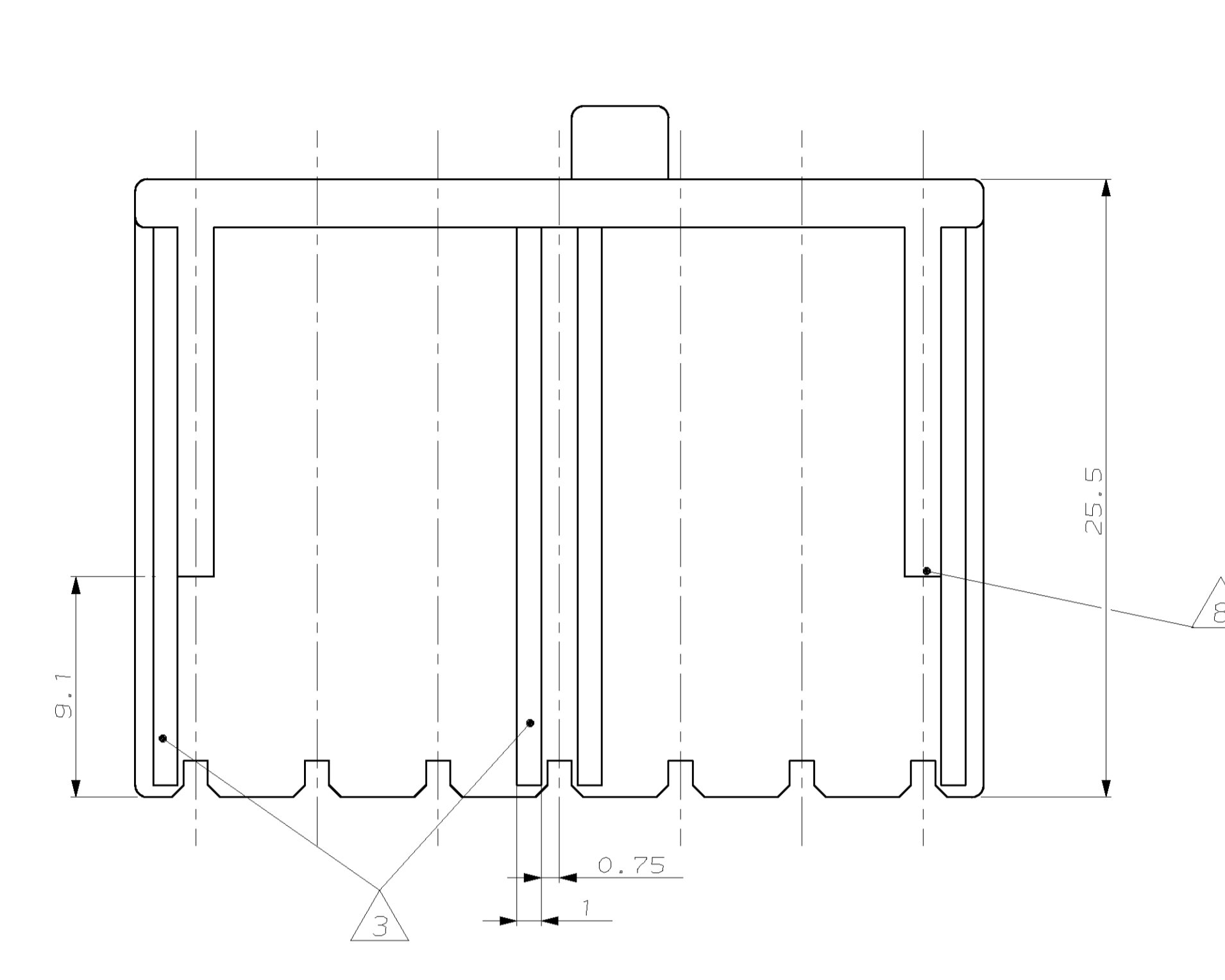
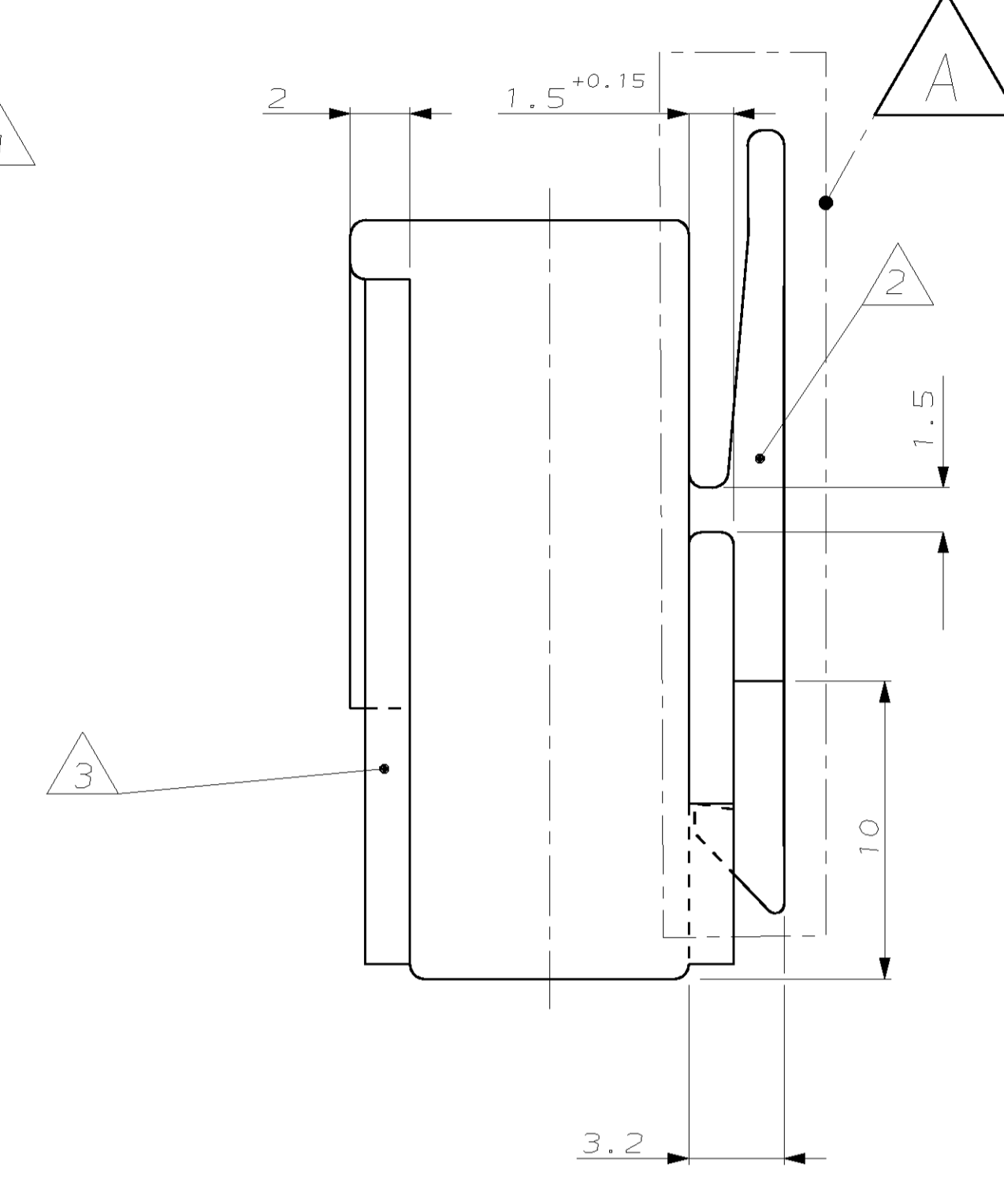
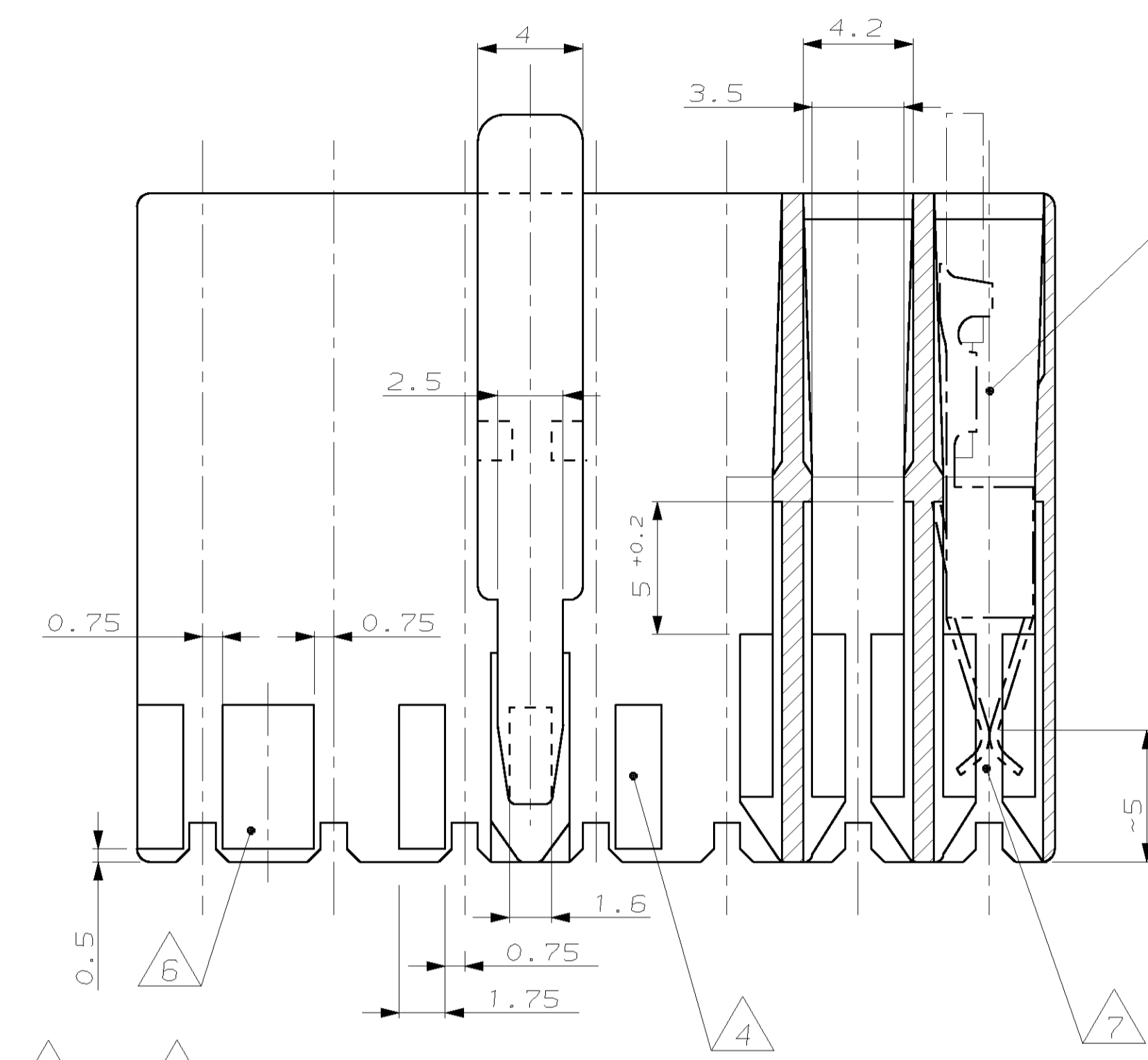


7		6		5		4		3		2		1			
Index	Änderung	Tag	Name	Index	Änderung	Tag	Name	Index	Änderung	Tag	Name	Index	Änderung	Tag	Name
0	PN VERGEBEN	09.06.87	G.BARTOSCH	9	Rasthakenanbindung verbreitert	17.01.91	MASEK	H4	2--3 HINZU.	24.06.96	Schwan	J8	PN 7- -5 hinzu / added	01.09.98	TRÄGER
1	KODIERUNGSÄNDERUNG-BLATT 2 NEU GEZ	15.07.87	SCHNAUBELT	10	2-928247-7 hinzu	18.02.92	HOLCH	H5	4--4 und 5--4 hinzu	10.07.96	KÜ	K	Rasthaken modifiziert	12.09.00	Moh./Stre.
2	VERSIONENEN -7, -9 UND 2--1 HINZU	04.11.87	SCHNAUBELT	11	3-928247-7 hinzu	12.06.92	ATZM	J	Materialänderung, Zeichnung neu	16.09.96	TRÄGER	K1	9--4 hinzu	23.02.01	Moh./Stre.
3	Kammer parallel (Schnitt A-A)	03.11.88	SCHNAUBELT	12	Beschriftung geändert	04.09.92	ATZM	J1	5-928247-7 hinzu	21.01.97	TRÄGER	K2	Note A und Blatt 3 hinzu	25-JUL-02	Moh./Stre.
4	2-928247-5 hinzu	08.12.88	SCHNAUBELT	13	0-928247-8 hinzu	06.10.92	KÜ	J3	8-928247-6 hinzu	21.04.97	TRÄGER	K3	Zöng. Überarbeitet	09-SEP-02	Moh./Stre.
5	4-5 und 3-9 hinzu	31.01.89	SCHNAUBELT	14	5--5, 2--8, 2--0 hinzu	13.04.93	ATZM.	J4	3--3 und 4--3 hinzu	11.11.97	OFL.	K4	PN superseded, see Lists	19-NOV-03	Moh./Stre.
6	1--0 hinzu	26.03.89	G.HOLAUS	H	6--6 HINZU.	09.12.93	KÜ	J5	8-928247-2 hinzu	09.03.98	TRÄGER	K5	2-1703150-5, 0-1703150-6 added	24-MAR-05	Haas/Stre.
7	4-928247-6 hinzu	10.09.90	SCHNAUBELT	H2	7--6 HINZU.	10.06.95	TRÄGER	J6	PN 9- -2, 5- -3 und 6- -7 hinzu	05.05.98	TRÄGER	K6	Zeichnungskorrektur / -anpassung	31-MAR-05	Haas/Munz
8	5-928247-6 hinzu	07.11.91	HOLCH	H3	6--5 und 4--7 hinzu	08.12.95	TRÄGER	J7	PN 6- -7 color changed into green	07.06.98	TRÄGER				



Schnitt A-A
SECTION A-A
(90° gedreht gezeichnet)
(SHOWN 90° TWISTED)

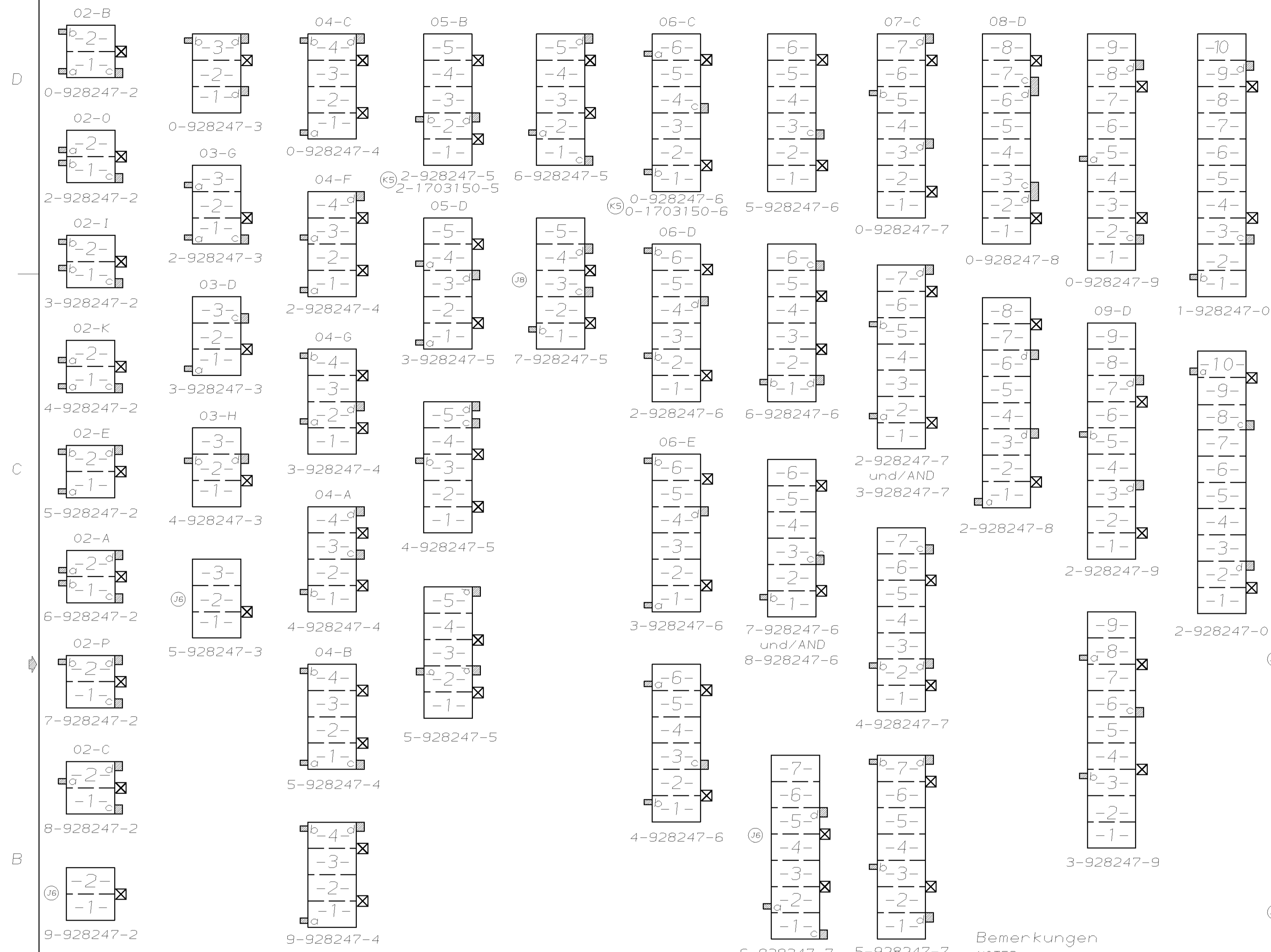
- Bemerkungen**
NOTES
- ▲ Kammer geeignet für AMP Timer-Kontakte: PN 926965/926973/926005/926006/927833/927837
CAVITY SUITABLE TO AMP TIMER-CONTACTS:
 - ▲ Rasthaken zwischen Kammer Nr. ... (siehe Blatt 2 von 3)
LOCKING LATCH BETWEEN CAVITY NO. ... (SEE SHEET 2 OF 3)
 - ▲ Polarisierungsrippen nach unten (Lage "a") oder oben (Lage "b")
versetzt bei Kammer Nr. ... (siehe Blatt 2 von 3)
POLARIZATION RIB POSITION "a" OR POSITION "b",
AT CAVITY NO. ... (SEE SHEET 2 OF 3)
 - ▲ Kodierungsrippen nach unten (Lage "c") oder oben (Lage "d")
versetzt bei Kammer Nr. ... (siehe Blatt 2 von 3)
KEYING RIB POSITION "c" OR POSITION "d",
AT CAVITY NO. ... (SEE SHEET 2 OF 3)
 - ▲ AMP-Logo
AMP-LOGO
 - ▲ Breite Kodierrippe zwischen Kammer Nr. ... (siehe Blatt 2 von 3)
WIDTH KEYING RIB BETWEEN CAVITY NO. ... (SEE SHEET 2 OF 3)
 - ▲ Geeignet für Flachstecker 6.3x0.8mm und 4.8x0.8mm nach DIN 46244
SUITABLE TO TAB 6.3x0.8mm und 4.8x0.8mm ACCORDING TO DIN 46244
 - ▲ Tiefenschlag zwischen Kammer Nr. 1 und 2, ebenfalls
zwischen der letzten und vorletzten Kammer
MATING STOP BETWEEN CAVITY NO. 1 AND 2, ALSO
BETWEEN THE LAST AND THE LAST BUT ONE CAVITY
 - ▲ Kammernummer
CONTACT CAVITY NO.
 - ▲ Maß A und Maß B siehe Blatt 2 von 3
DIMENSION A AND DIMENSION B SEE SHEET 2 OF 3
 - ▲ Passender AMP Gegenstecker: (siehe Stückliste)
MATED WITH AMP CONNECTOR: (SEE PARTS LIST)
 - ▲ Generell passende Flachsteckerwanne siehe RAST5 Vorgabe
GENERAL SUITABLE TAB HEADER HOUSING SEE RAST5 PERFORMANCE
 - ▲ Leiterplattenanschluß siehe Zeichnung 88-9935-4
CONNECTION TO THE PC BOARD SEE DRAWING 88-9935-4
 - ▲ Siehe Blatt 3
SEE SHEET 3

Tabelle mit Ausführungsvarianten
und Bestellnummern auf Blatt 2 von 3
LIST WITH DIFFERENT STYLINGS AND
PARTNUMBERS SEE SHEET 2 OF 3

		AMP		AMP DEUTSCHLAND G.m.b.H. Langen b. Ffm.	
		Benennung 2-12 pol. Standard-Timer Gehäuse mit Außennastung 2-12 POS. STANDARD-TIMER HOUSING WITH EXTERIOR LOCKING		K	
← siehe Blatt 2 von 3 →					
Bestell-Nr.	Werkstoff	Oberfläche	Nicht-tolerierte Maße	Format	Zeichnungs-Nr.
Gez. 08.05.87	Gepr. 12.11.87	Farbe	#	12	928247-6
Modstab	Alv.	H,Bitsch	—	Modstab	Blatt-Nr. 1 von 3

NOT the LATEST REVISION

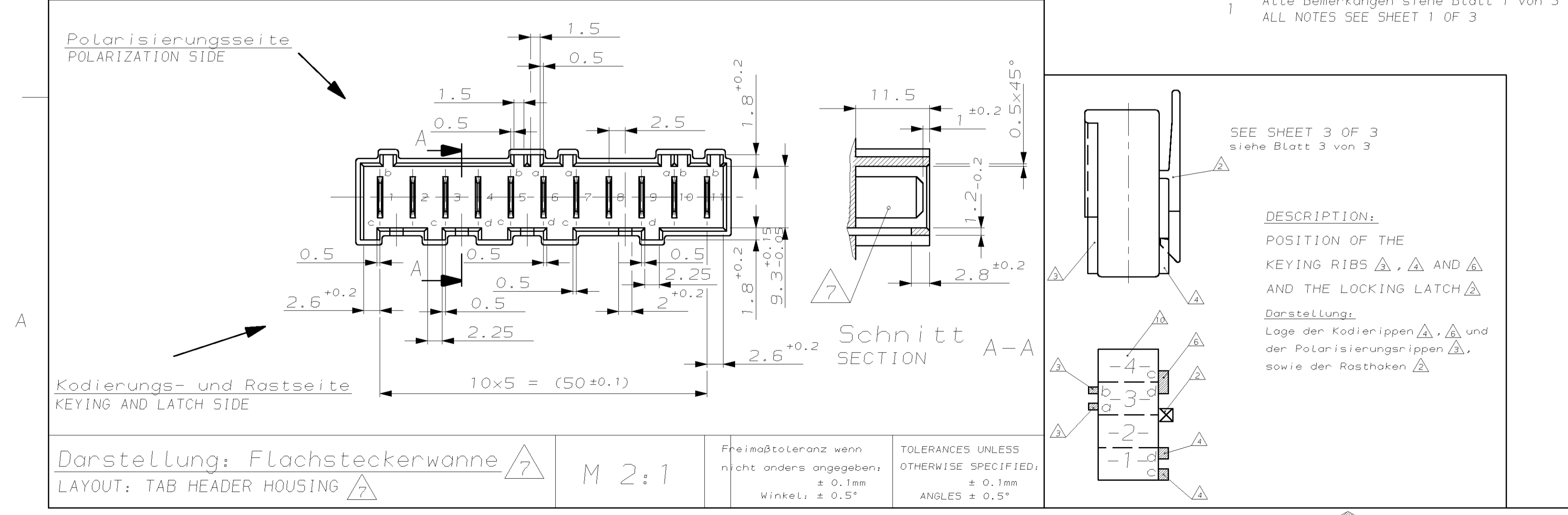
Kodierschema / KEYING PLAN



COLOR	SUPERSEDED BY PN:	1-928247-1				2-928247-1				
	OBSELETE	2-928247-1	11	-	55	50	BLUE/blau	UL94V-2	K	
		1-928247-1	11	11-B	55	50	YELLOW/gelb	UL94V-2	K	
		2-928247-0	10	-	50	45	GREY/grau	UL94V-2	K	
		1-928247-0	10	-	50	45	BROWN/braun	UL94V-2	K	
	OBSELETE	3-928247-9	9	-	45	40	BROWN/braun	UL94V-2	K	
		2-928247-9	9	09-D	45	40	BLUE/blau	UL94V-2	K	964703-3
	OBSELETE	0-928247-9	9	-	45	40	YELLOW/gelb	UL94V-2	K	964703-1
	OBSELETE	2-928247-8	8	-	40	35	NATURE/natur	UL94V-2	K	
		0-928247-8	8	08-D	40	35	BLUE/blau	UL94V-2	K	
		6-928247-7	7	-	35	30	GREEN/grün	UL94V-2	K	
	OBSELETE	5-928247-7	7	-	35	30	NATURE/natur	UL94V-2	K	
		4-928247-7	7	-	35	30	NATURE/natur	UL94V-2	K	
		3-928247-7	7	-	35	30	NATURE/natur	UL94V-0	K	
	OBSELETE	2-928247-7	7	-	35	30	BLUE/blau	UL94V-2	K	
		0-928247-7	7	07-C	35	30	GREY/grau	UL94V-2	K	
	OBSELETE	8-928247-6	6	-	30	25	BLUE/blau	UL94V-2	K	
	OBSELETE	7-928247-6	6	-	30	25	BEIGE/beige	UL94V-2	K	
	OBSELETE	6-928247-6	6	-	30	25	NATURE/natur	UL94V-2	K	
	OBSELETE	5-928247-6	6	-	30	25	BROWN/braun	UL94V-2	K	
	OBSELETE	4-928247-6	6	-	30	25	YELLOW/gelb	UL94V-2	K	
	OBSELETE	3-928247-6	6	06-E	30	25	GREEN/grün	UL94V-2	K	
		2-928247-6	6	06-D	30	25	BLUE/blau	UL94V-2	K	
		0-1703150-6	6	06-C	30	25	GREY/grau	UL94V-2	K	
		0-928247-6	6	06-C	30	25	GREY/grau	UL94V-2	K	
	OBSELETE	7-928247-5	5	-	25	20	NATURE/natur	UL94V-2	K	
		6-928247-5	5	-	25	20	NATURE/natur	UL94V-2	K	
		5-928247-5	5	-	25	20	GREEN/grün	UL94V-2	K	
	OBSELETE	4-928247-5	5	-	25	20	YELLOW/gelb	UL94V-2	K	
		3-928247-5	5	05-D	25	20	BLUE/blau	UL94V-2	K	
		2-1703150-5	5	05-B	25	20	BLACK/schwarz	UL94V-2	K	
		2-928247-5	5	05-B	25	20	BLACK/schwarz	UL94V-2	K	
		9-928247-4	4	-	20	15	NATURE/natur	UL94V-0	K	
		5-928247-4	4	04-B	20	15	BLACK/schwarz	UL94V-2	K	
		4-928247-4	4	04-A	20	15	NATURE/natur	UL94V-2	K	
		3-928247-4	4	04-G	20	15	VIOLET/violett (lila)	UL94V-2	K	
		2-928247-4	4	04-F	20	15	WHITE/weiß	UL94V-2	K	
		0-928247-4	4	04-C	20	15	GREY/grau	UL94V-2	K	
		5-928247-3	3	-	15	10	NATURE/natur	UL94V-2	K	
NATURE	1-969484-7	4-928247-3	3	03-H	15	10	BROWN/braun	UL94V-2	K	
NATURE	1-969484-8	3-928247-3	3	03-D	15	10	BLUE/blau	UL94V-2	K	
NATURE	3-969484-7	2-928247-3	3	03-G	15	10	VIOLET/violett (lila)	UL94V-2	K	
		0-928247-3	3	-	15	10	YELLOW/gelb	UL94V-2	K	
		9-928247-2	2	-	10	5	NATURE/natur	UL94V-2	K	
		8-928247-2	2	02-C	10	5	GREY/grau	UL94V-2	K	
NATURE	0-969484-3	7-928247-2	2	02-P	10	5	PURPLE/rot/Purpurrot	UL94V-2	K	
		6-928247-2	2	02-A	10	5	NATURE/natur	UL94V-2	K	
		5-928247-2	2	02-E	10	5	GREEN/grün	UL94V-2	K	
		4-928247-2	2	02-K	10	5	YELLOWGREEN/gelbgrün	UL94V-2	K	
		3-928247-2	2	02-I	10	5	ORANGE/orange	UL94V-2	K	
		2-928247-2	2	02-0	10	5	PINK/rosa	UL94V-2	K	
		0-928247-2	2	02-B	10	5	BLACK/schwarz	UL94V-2	K	

Bemerkungen
NOTES

1. Alle Bemerkungen siehe Blatt 1 von 3
ALL NOTES SEE SHEET 1 OF 3

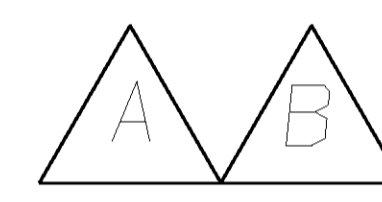
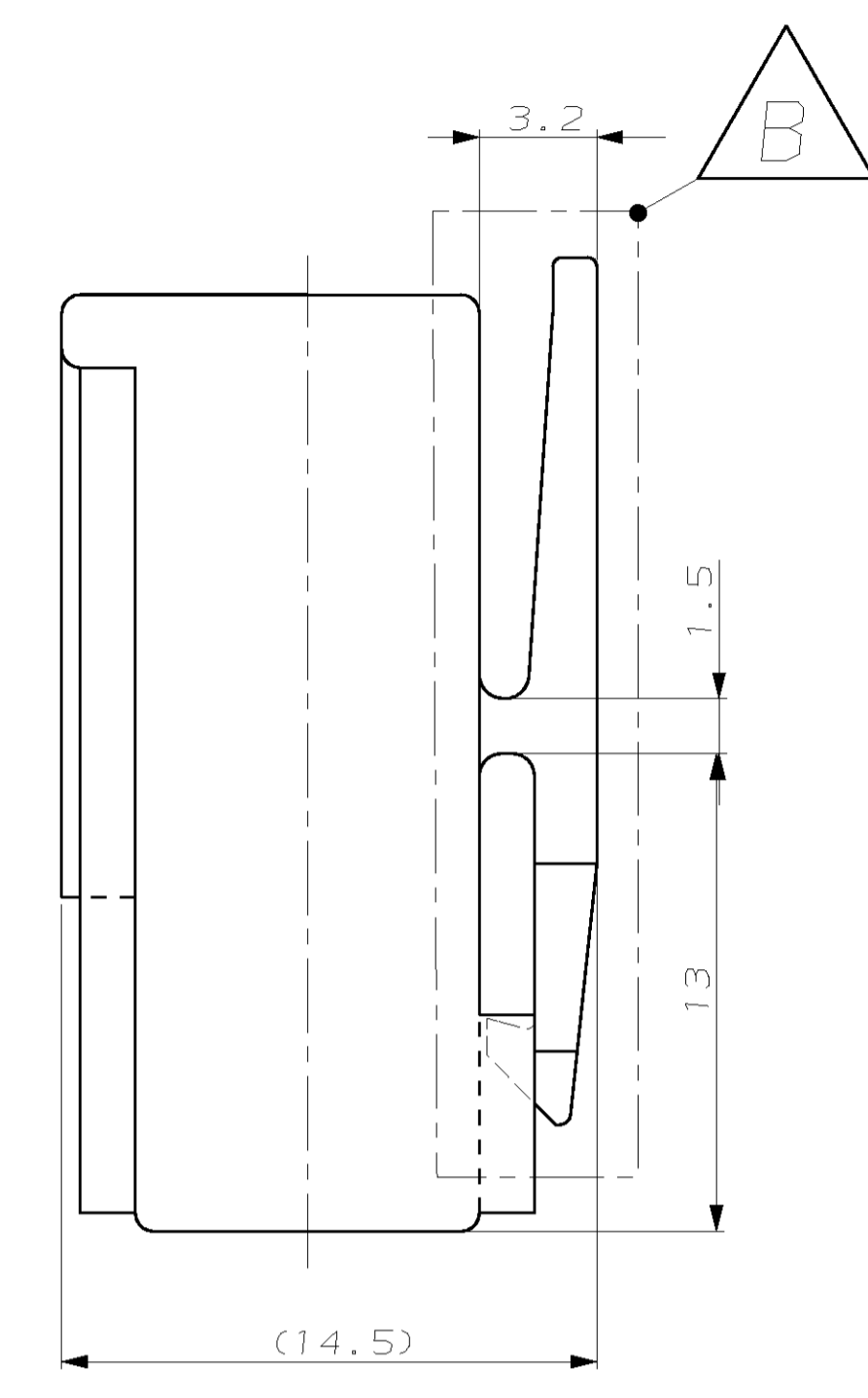
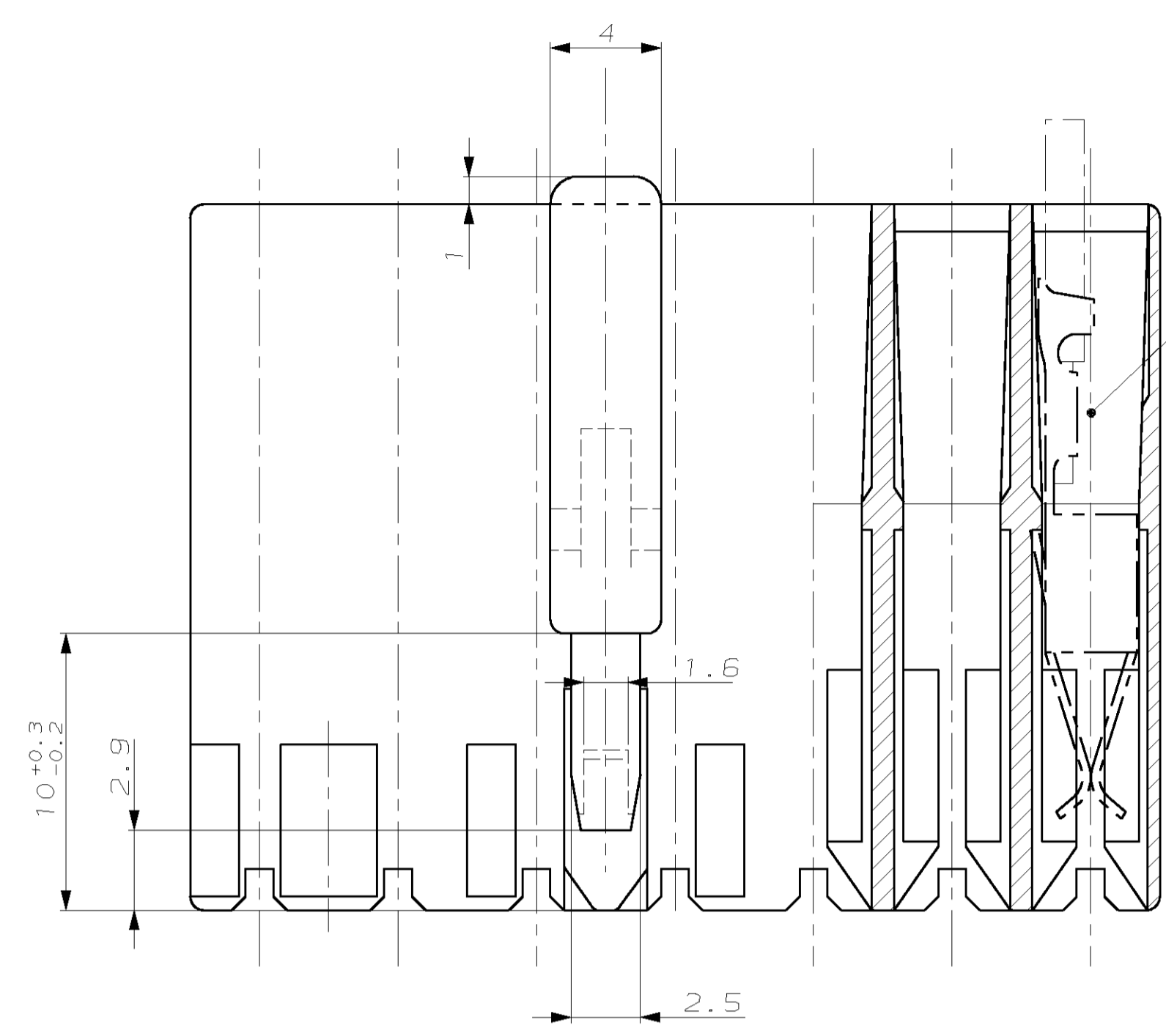


DESCRIPTION:
POSITION OF THE
KEYING RIBS AND THE LOCKING LATCH

Darstellung:
Lage der Kodierrippen und der Polarisierungsrippen sowie der Rasthaken

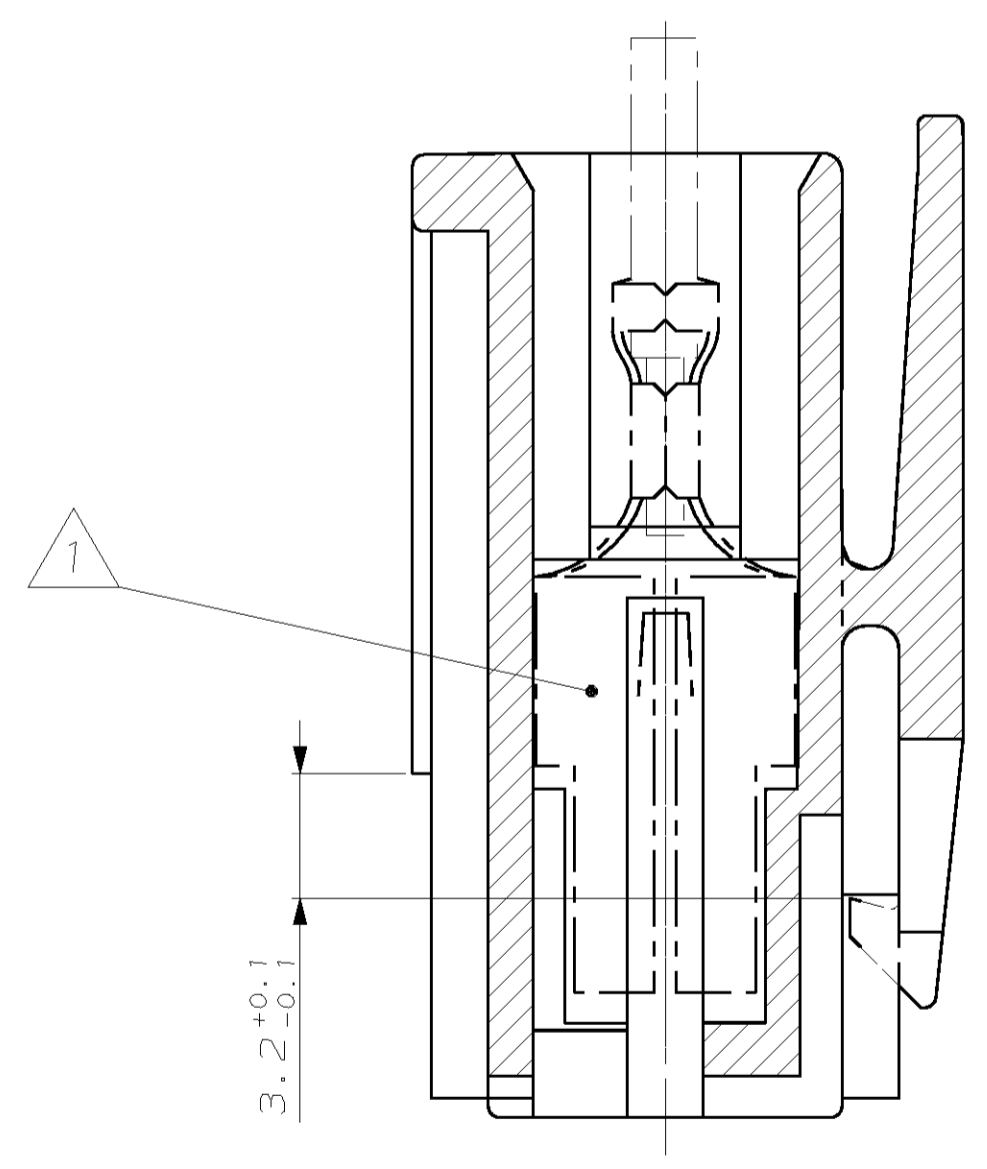
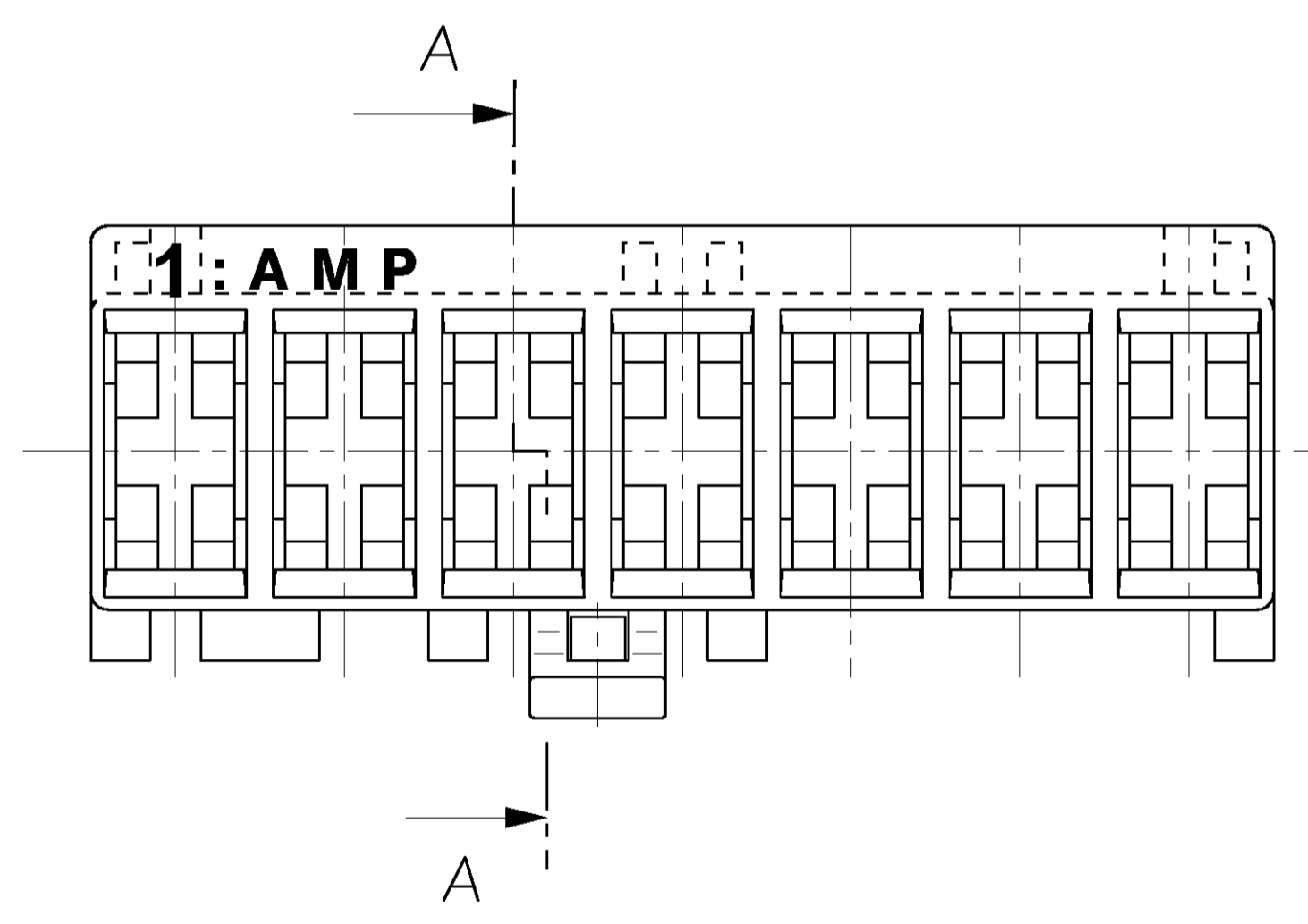
Bemerkungen
NOTES

⚠ Kammer geeignet für AMP Timer-Kontakte: PN 926965/926973/926005/926006/927833/927837
CAVITY SUITABLE TO AMP TIMER-CONTACTS:



SEE LOCKING LATCH TABLE
siehe Rosthakentabelle

DELIVERY CAN BE VERSION A OR B
Lieferung kann sowohl in Version A oder B erfolgen



Schnitt A-A
SECTION A-A
(90° gedreht gezeichnet)
(SHOWN 90° TWISTED)

STATUS	PN	POS.	LOCKING LATCH	POS.	
OBSOLETE	2-928247-1	11	A	-	
	1-928247-1	11	A	B	
	2-928247-0	10	A	B	
	1-928247-0	10	A	B	
OBSOLETE	3-928247-9	9	A	-	
	2-928247-9	9	A	B	
OBSOLETE	0-928247-9	9	A	-	
OBSOLETE	2-928247-8	8	A	-	
	0-928247-8	8	A	B	
	6-928247-7	7	A	-	
OBSOLETE	5-928247-7	7	A	-	
	4-928247-7	7	A	-	
	3-928247-7	7	A	-	
OBSOLETE	2-928247-7	7	A	-	
	0-928247-7	7	A	B	
OBSOLETE	8-928247-6	6	A	-	
OBSOLETE	7-928247-6	6	A	-	
OBSOLETE	6-928247-6	6	A	-	
OBSOLETE	5-928247-6	6	A	-	
OBSOLETE	4-928247-6	6	A	-	
OBSOLETE	3-928247-6	6	A	-	
	2-928247-6	6	A	B	
	0-1703150-6	6	A	-	
	0-928247-6	6	A	B	
OBSOLETE	7-928247-5	5	A	-	
	6-928247-5	5	A	B	
	5-928247-5	5	A	B	
OBSOLETE	4-928247-5	5	A	-	
	3-928247-5	5	A	-	
	2-1703150-5	5	A	-	
	2-928247-5	5	A	B	
	9-928247-4	4	A	-	
	5-928247-4	4	A	-	
	4-928247-4	4	A	B	
	3-928247-4	4	A	B	
	2-928247-4	4	A	B	
	0-928247-4	4	A	B	
	5-928247-3	3	A	-	
nature	1-969484-7	4-928247-3	3	A	-
nature	1-969484-8	3-928247-3	3	A	-
nature	3-969484-7	2-928247-3	3	A	-
		0-928247-3	3	A	B
		9-928247-2	2	A	B
		8-928247-2	2	A	B
nature	0-969484-3	7-928247-2	2	A	-
		6-928247-2	2	A	B
		5-928247-2	2	A	B
		4-928247-2	2	A	B
		3-928247-2	2	A	-
		2-928247-2	2	A	-
		0-928247-2	2	A	B
COLOR	SUPERSEDED BY PN	Bestell-Nr.	Pol-Zahl	A	B
		PART NO.	POS.	Rosthaken LOCKING LATCH	

Tabelle mit Ausführungsvarianten und Bestellnummern auf Blatt 2 von 3
LIST WITH DIFFERENT STYLINGS AND PARTNUMBERS SEE SHEET 2 OF 3

AMP AMP DEUTSCHLAND G.m.b.H. Langen b. Ffm.

Benennung: 2-12 pol. Standard-Timer Gehäuse mit Außennastung
2-12 POS. STANDARD-TIMER HOUSING WITH EXTERIOR LOCKING

← siehe Blatt 2 von 3 →

Bestell-Nr.	Werkstoff	Oberfläche	Nicht tolerierte Maße	Format	Zeichnungs-Nr.	Rev.
Gez. 08.05.87	H. Bitsch	Farbe	± 0,2	A1	928247	K6
Alv.			Maßstab 5:1		Blatt-Nr. C87-9162	3 von 3