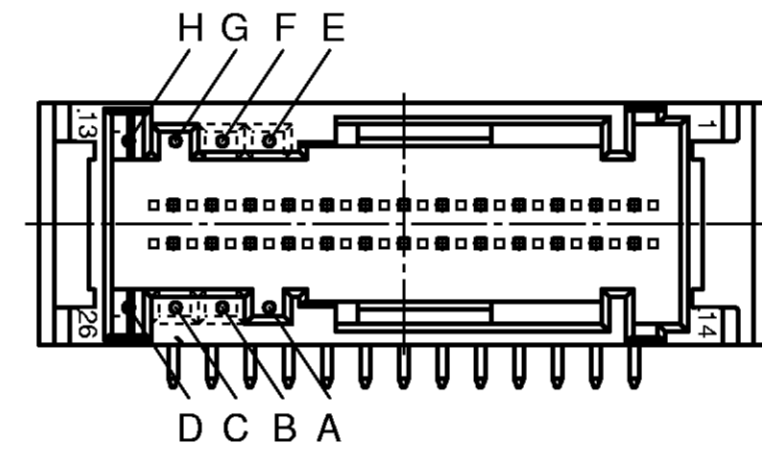
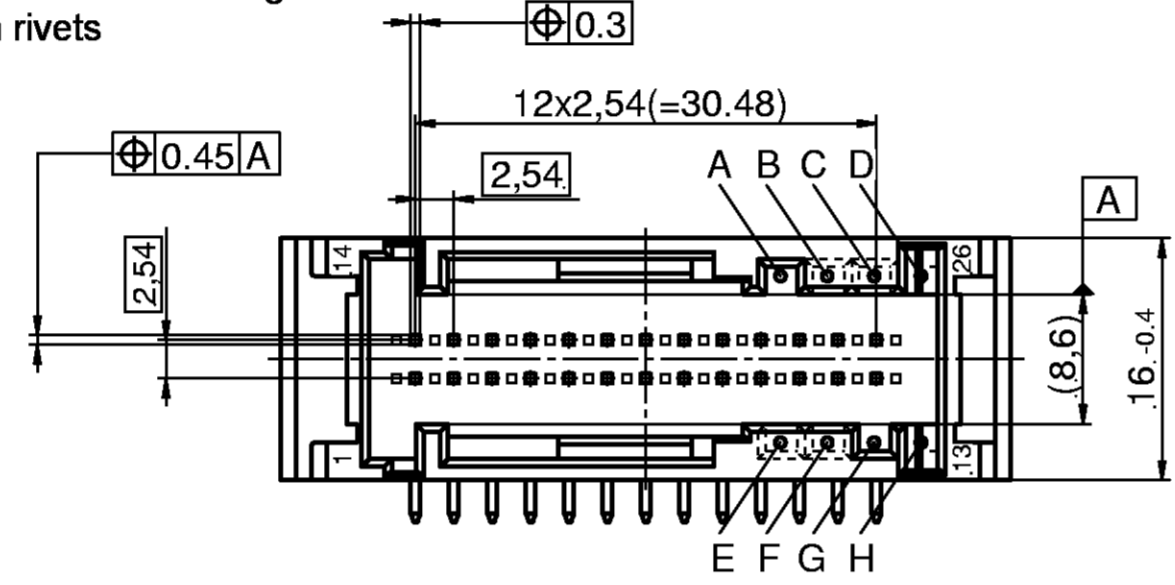
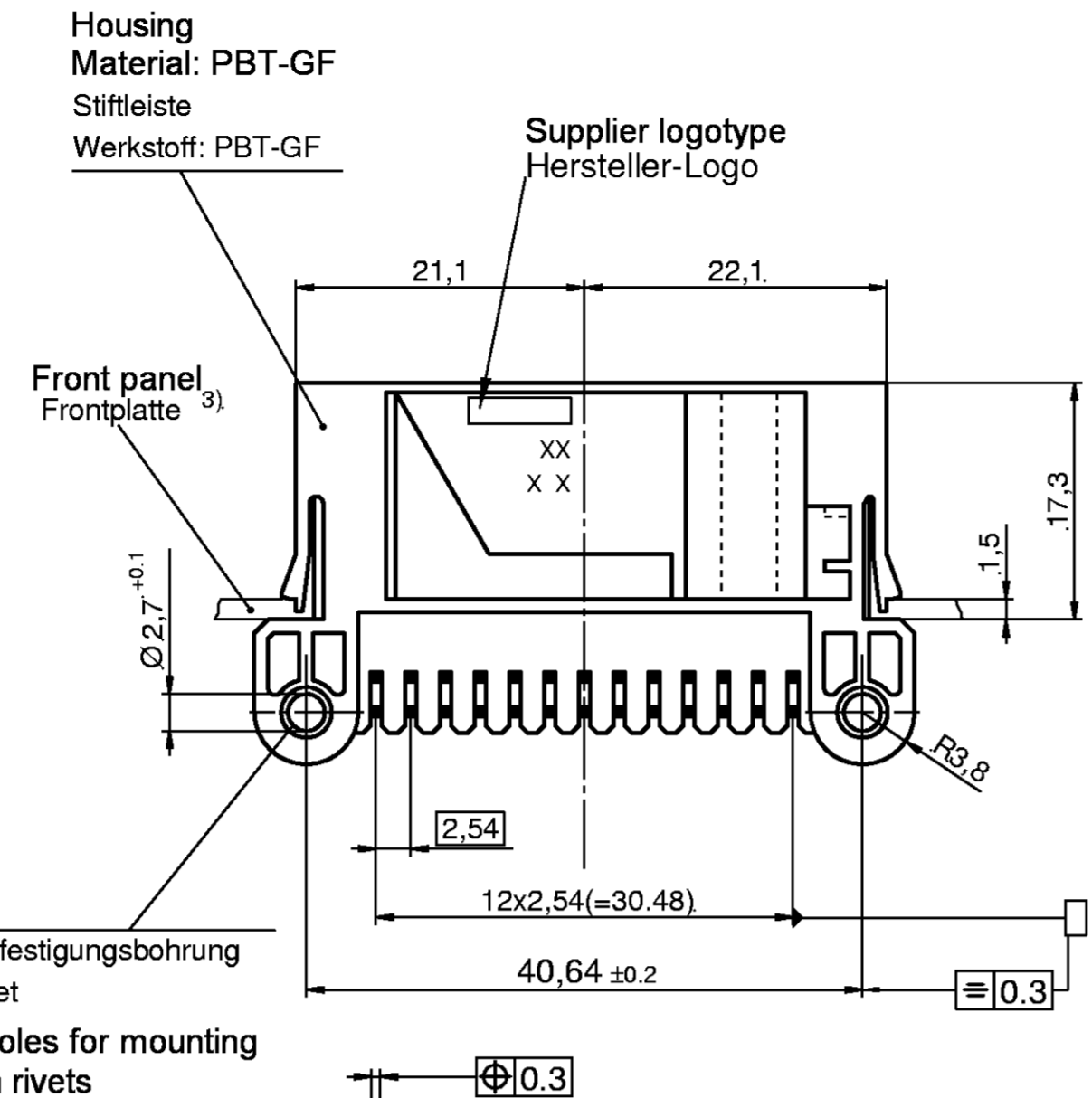
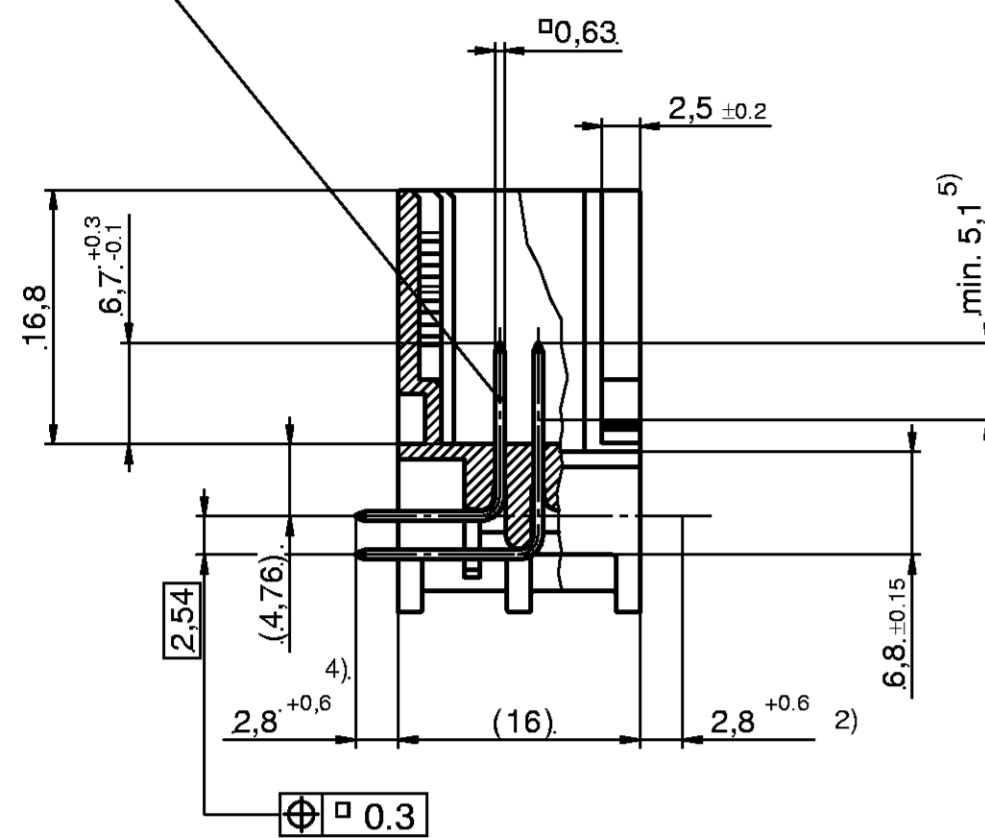


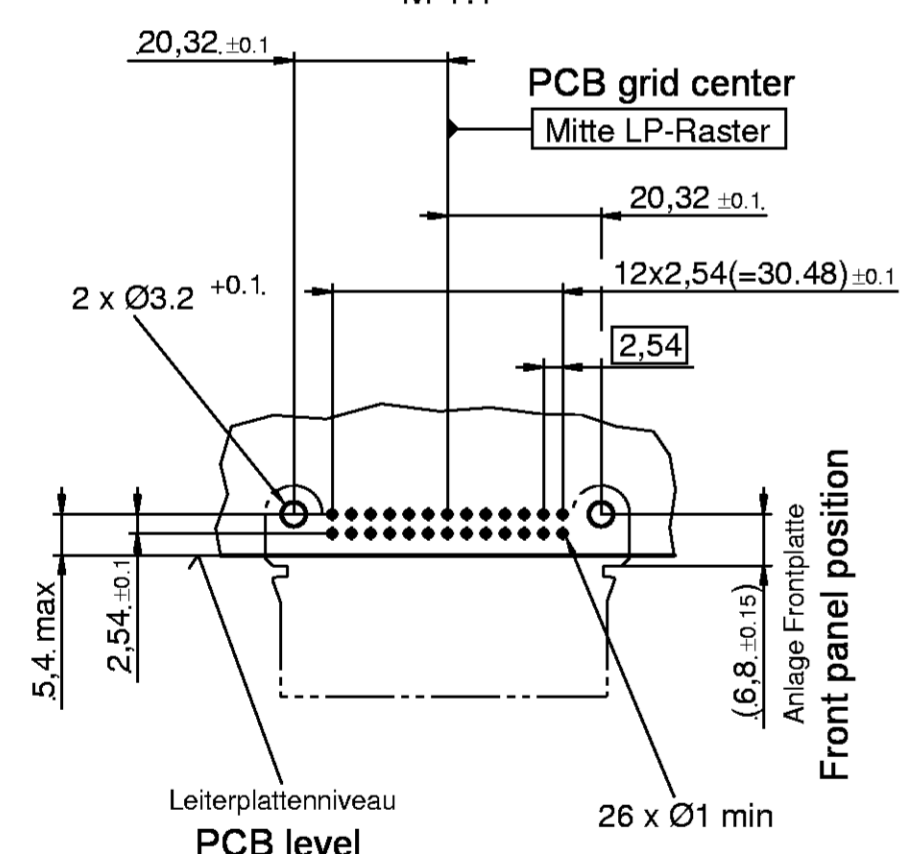
**Contact terminal**  
 Material: Copper alloy  
 Surface: see Table 2  
 Stiftkontakt  
 Werkstoff: Cu-Legierung  
 Oberfläche: siehe Tabelle 2



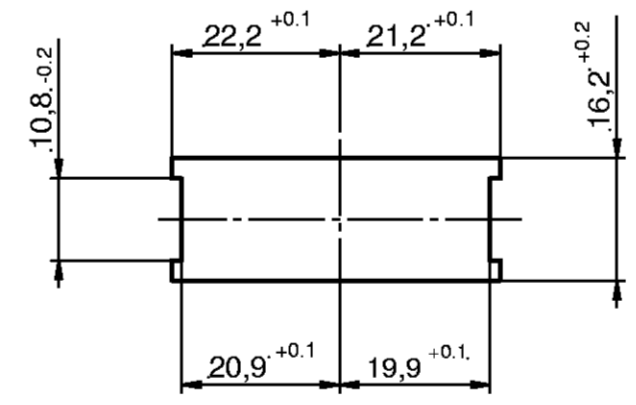
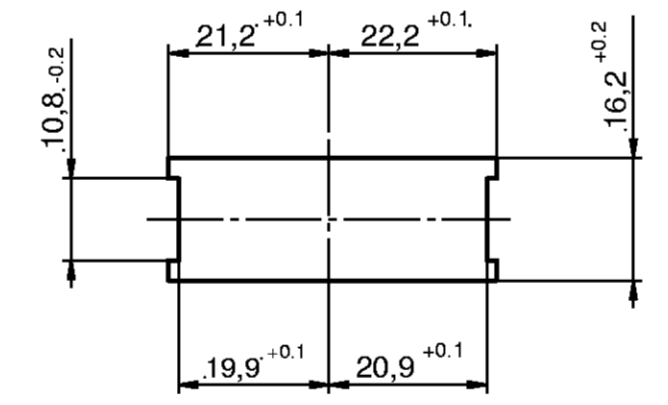
Cable outlet at left  
Kabelabgang links

Cable outlet at right  
Kabelabgang rechts

PCB hole layout  
Leiterplattenlayout  
M 1:1



Front panel cut-out  
Frontplattenausschnitt  
M 1:1



Assembly position  
Einbauzustand  
M 1:1

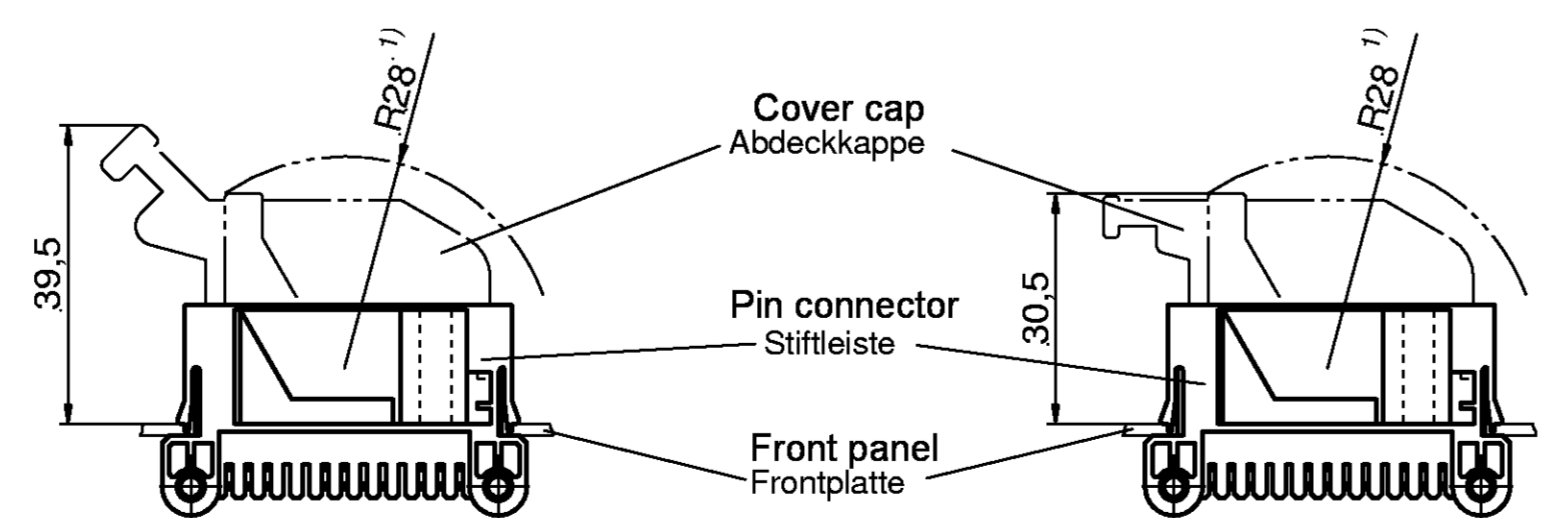


Tabelle 1 / Table 1

| ELO 26 - pin connector, angled |                 |                                       |                           |                                       |                           |                    |                              |
|--------------------------------|-----------------|---------------------------------------|---------------------------|---------------------------------------|---------------------------|--------------------|------------------------------|
| Cable outlet<br>Kabelabgang    |                 | Contact surface<br>Kontaktfläche : Sn |                           | Contact surface<br>Kontaktfläche : Au |                           | Kodierung / Coding |                              |
| left<br>links                  | right<br>rechts | Order-Nr/Bestell-Nr<br>V23540-M1626-  | Tyco<br>Part-Nr / Teil-Nr | Order-Nr/Bestell-Nr<br>V23540-M1626-  | Tyco<br>Part-Nr / Teil-Nr | Key<br>Geometrie   | Colour<br>Farbe              |
| X                              |                 | -F510                                 | 6-1393375-7               | -F520                                 | 7-1393375-5               | D - H              | black<br>schwarz             |
|                                | X               | -D510                                 | 5-1393375-3               | -D520                                 | 6-1393375-2               |                    |                              |
| X                              |                 | -F511                                 | 6-1393375-8               | -F521                                 |                           | C - G              | beige<br>beige               |
|                                | X               | -D511                                 | 5-1393375-5               | -D521                                 |                           |                    |                              |
| X                              |                 | -F512                                 |                           | -F522                                 |                           | B - F              | signal blue<br>signalblau    |
|                                | X               | -D512                                 |                           | -D522                                 |                           |                    |                              |
| X                              |                 | -F513                                 | 7-1393375-0               | -F523                                 | 5-1419138-1               | A - E              | yellow<br>gelb               |
|                                | X               | -D513                                 | 5-1393375-7               | -D523                                 | 2-1393356-0               |                    |                              |
| X                              |                 | -F514                                 | 7-1393375-1               | -F524                                 | 7-1393375-6               | C - H              | grün<br>grün                 |
|                                | X               | -D514                                 | 5-1393375-8               | -D524                                 | 6-1393375-3               |                    |                              |
| X                              |                 | -F515                                 | 7-1393375-3               | -F525                                 | 7-1393375-7               | D - G              | brown<br>braun               |
|                                | X               | -D515                                 | 6-1393375-0               | -D525                                 | 6-1393375-4               |                    |                              |
| X                              |                 | -F516                                 |                           | -F526                                 |                           | B - H              | green<br>grau                |
|                                | X               | -D516                                 |                           | -D526                                 |                           |                    |                              |
| X                              |                 | -F517                                 |                           | -F527                                 |                           | D - F              | lilac<br>lila                |
|                                | X               | -D517                                 |                           | -D527                                 |                           |                    |                              |
| X                              |                 | -F518                                 |                           | -F528                                 |                           | A - H              | orange<br>orange             |
|                                | X               | -D518                                 |                           | -D528                                 |                           |                    |                              |
| X                              |                 | -F519                                 |                           | -F529                                 |                           | D - E              | turquoise blue<br>türkisblau |
|                                | X               | -D519                                 |                           | -D529                                 |                           |                    |                              |

Table 2  
Tabelle 2

| Oberfläche Kontaktbereich / Contact area surface |  |
|--|--|
| Ausführung / Execution                           | Schichtdicke / Surface thickness   |
| Sn   | 3 ±1µm Sn over Ni  |
| Au   | Bereich I >=1µm Au über Ni<br>Area über Ni<br>Bereich II min. 0.1µm Au über Ni |

Suitable for cover cap:  
 Passend zu Abdeckkappe : V23540-M1026-S50\*  
 V23540-M1026-Y2\*\*

- 5) Contact area
- 4) Terminal area: >=2 µm Sn over Ni  
Solderability and Resistance to soldering heat acc. DIN IEC 68/2-20
- 3) Front panel thickness: 1.4 -0.2
- 2) For cable outlet at right
- 1) Maximal dimension
- 5) Kontaktbereich
- 4) Anschlußbereich: >=2µm Sn über Ni  
Lötbarkeit und Beständigkeit gegen Lötwärme nach DIN IEC 68/2-20
- 3) Frontplattendicke: 1.4 -0.2
- 2) Bei Kabelabgang rechts
- 1) Größtmaß

Part nr. according medium font DIN 1451  
 Teile-Nr. nach Mittelschrift DIN 1451

\*) Linear: DIN 16901-130 ; Angular, Shape and Position: DIN ISO 2768-mH  
 \*) Längen: DIN 16901-130 ; Winkel, Form und Lage: DIN ISO 2768-mH

|                  |            |                                |      |
|------------------|------------|--------------------------------|------|
| Tol.: ISO 8015   |            | Scale<br>Maßstab 2:1 ; 1:1     |      |
| 10               | EVO10/A002 | 21.09.10                       | AF   |
| 09               | EVO10/A001 | 25.02.10                       | AF   |
| 08               | EVO06/A002 | 21.08.06                       | AF   |
| 07               | SEC00/A176 | 18.09.00                       | BC   |
| 06               | WO 97/3946 | 04.09.97                       | BC   |
| 05               | WO 97/3740 | 04.02.97                       | BC   |
| 04               | WO 96/3785 | 13.08.96                       | BC   |
| 03               | WO 96/3808 | 22.04.96                       | lg   |
| Zust. Mitteilung |            | Datum                          | Name |
| Customer Drawing |            | ELO 26 pin - connector, angled |      |
| Tyco Electronics |            | V23540-M1626-D510-* -27        |      |
| Blatt<br>Page 1- |            | 1                              |      |

Weitergabe sowie Verfielfältigung dieser Unterlage, Verwertung und Mitteilung ihres Inhalts nicht gestattet, soweit nicht ausdrücklich zugestanden.  
 Zuwiderhandlungen verpflichten zu Schadenersatz. Alle Rechte vorbehalten, insbesondere für den Fall der Patenterteilung oder GM-Eintragung.  
 The reproduction, transmission or use of this document or its contents is not permitted without express written authority.  
 Offenders will be liable for damages.  
 All rights, including rights created by patent grant or registration of an utility model or design, reserved.