

4

3

2

1

NUMMER 965841

VERWENDET FÜR

PASSEND ZU

CAD-ORIGINAL
ZEICHNUNG NICHT ÄNDERN

LOC
AI
DIST

WAR NR.

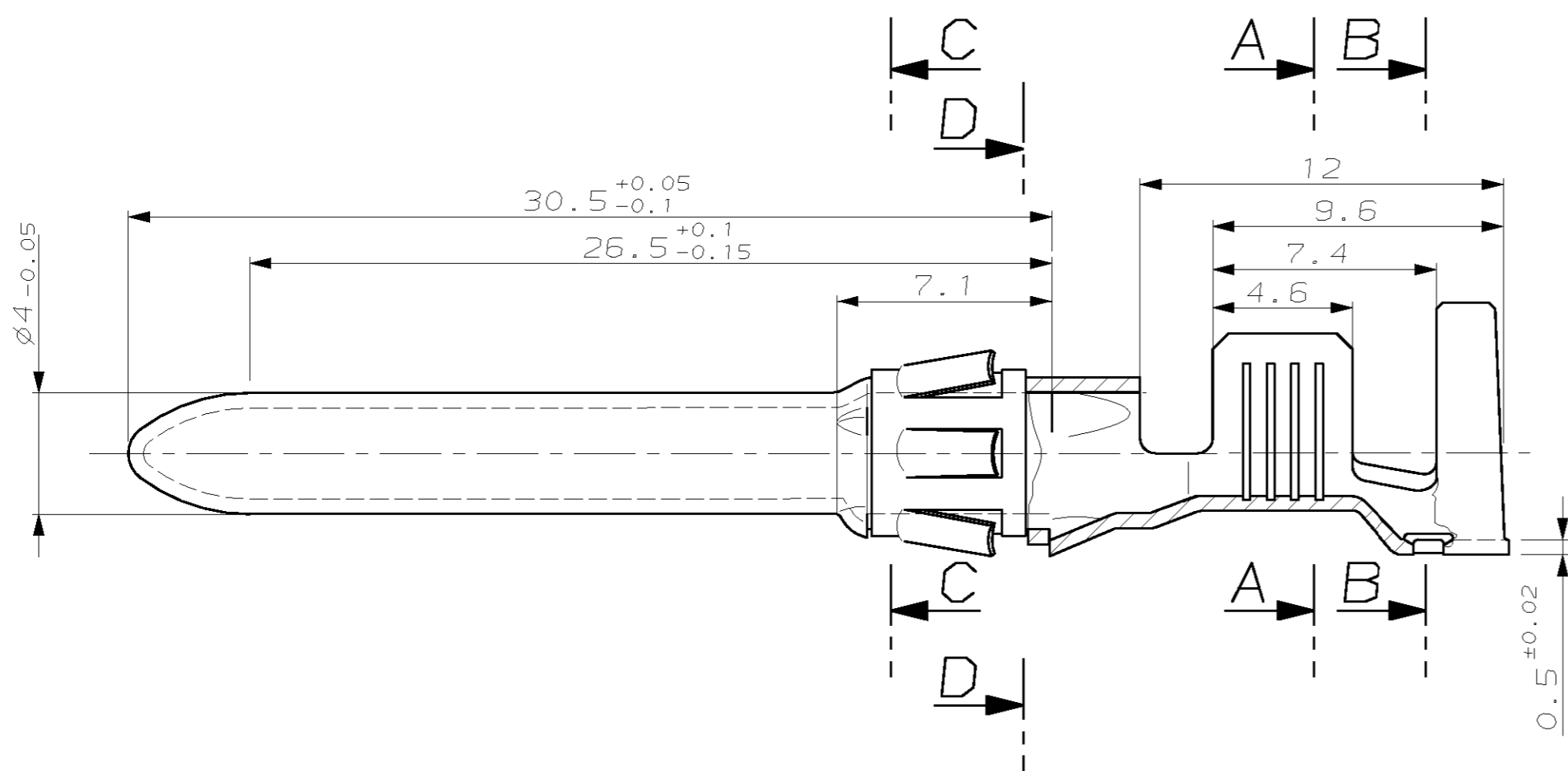
NICHT VERMASSTE KANTEN
SIND NICHT MAßSTÄBLICH

ÄNDERUNGEN DIE DEM TECH-
NISCHEN FORTSCHRITT DIENEN,
BEHALTEN WIR UNS VOR

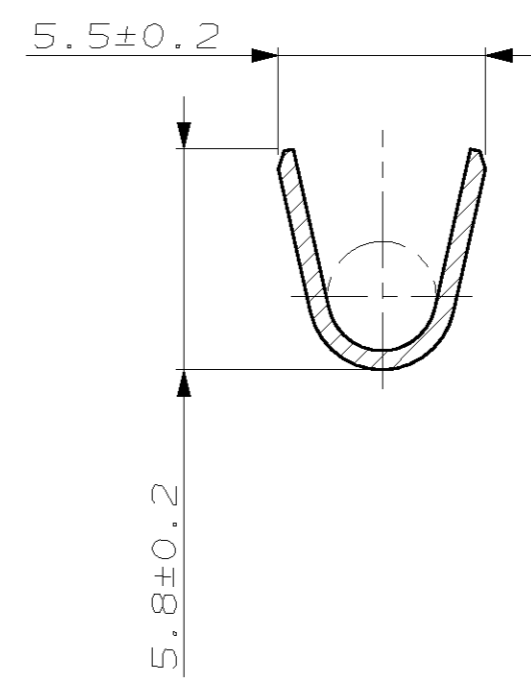
VERTRAULICH
UNVERÖFFENTLICHTE ZEICHNUNG. ALLE RECHTE
VORBEHALTEN. VERVIELFÄLTIGUNG UND WEITERGABE
NUR MIT GENEHMIGUNG DURCH AMP DEUTSCHLAND GMBH

ZEICHNUNG GESCHÜTZT DURCH
© COPYRIGHT 1992
AMP DEUTSCHLAND GMBH
ALLE RECHTE VORBEHALTEN

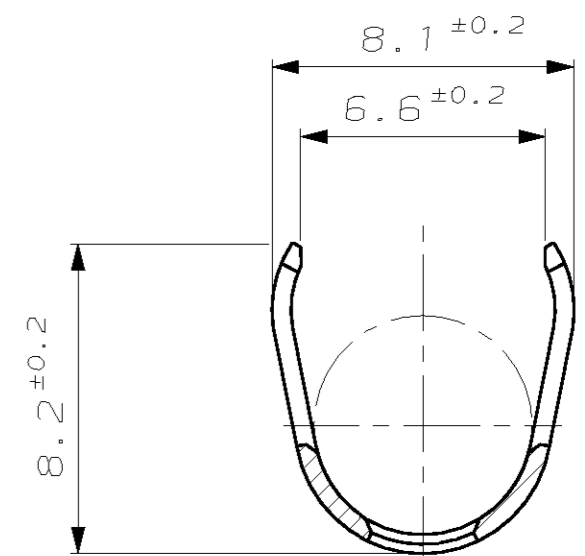
REV.	ÄNDERUNG	DATUM	NAME
B1	Drahtcrimp geändert	03.09.92	Trajkov
C1	Zeichnung geändert	28.04.93	Lutsch
D1	Zeichnung geändert	2.12.93	Kiltz
D2	Rev in Tabelle nachgetragen	05.04.95	Palme
E	Drahtcrimp geändert	22.08.95	Palme
F	SCHNITT B-B, Vorformung hinzu	19.11.96	A.RICHTER



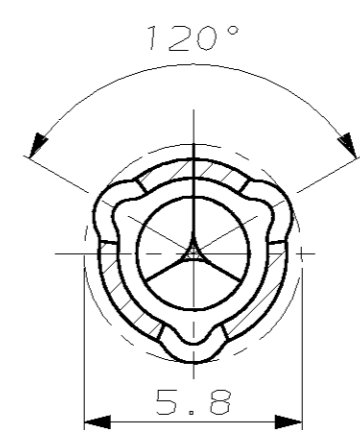
Schnitt A-A



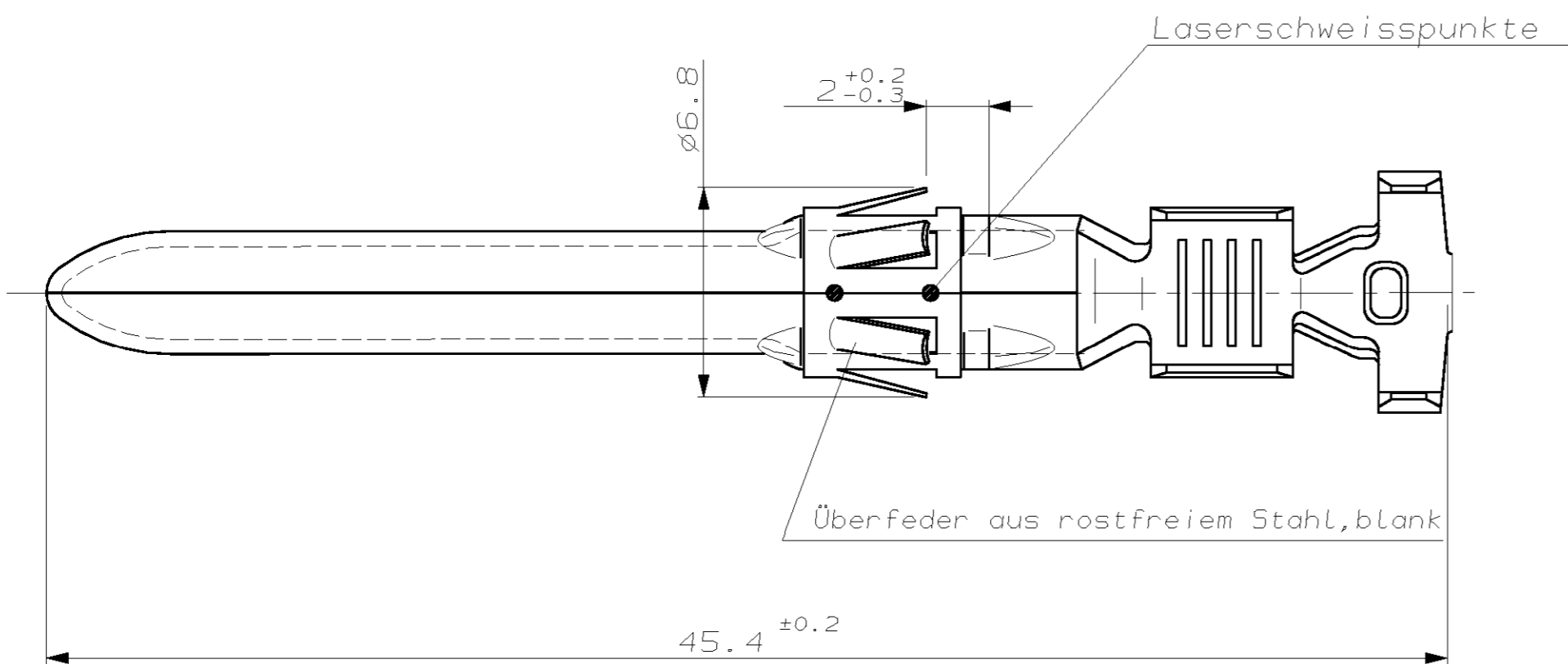
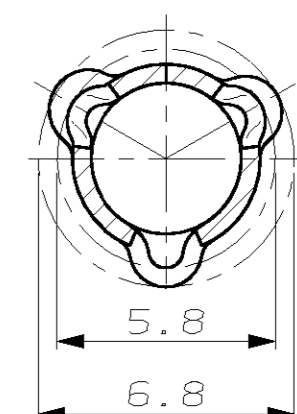
Schnitt B-B



Schnitt C-C



Schnitt D-D



Drahtgrößenbereich: >4.0 bis 6.0mm²
Isolationscrimp für Einzeldichtung

Bemerkungen:

1. Verarbeitungsspezifikation 114-18072
2. Produktspezifikation 108-18304

ZEICHNUNG GÜLTIG AB						
AMP AMP DEUTSCHLAND GmbH Langen b.Ffm.						
BENENNUNG ø4 mm Stiftkontakt						
0-965865-1	0-965841-1	F	-	-	CuNiZn	blank
BESTELL-NR. EINZELTEIL LP	BESTELL-NR.	REV	STÜCK	BENENNUNG EINZELTEIL	WERKSTOFF	OBERFLÄCHE FARBE
				GEZ. Trajkov	04.08.92	GEPR. Lutsch
NICHT TOLERIERTE MASSE ± 0.15 mm		FORMAT A2	ZEICHNUNGS-NR. 965841		MASSTAB 5:1	
± 2°		BLATT 1 VON 1	REV. F			