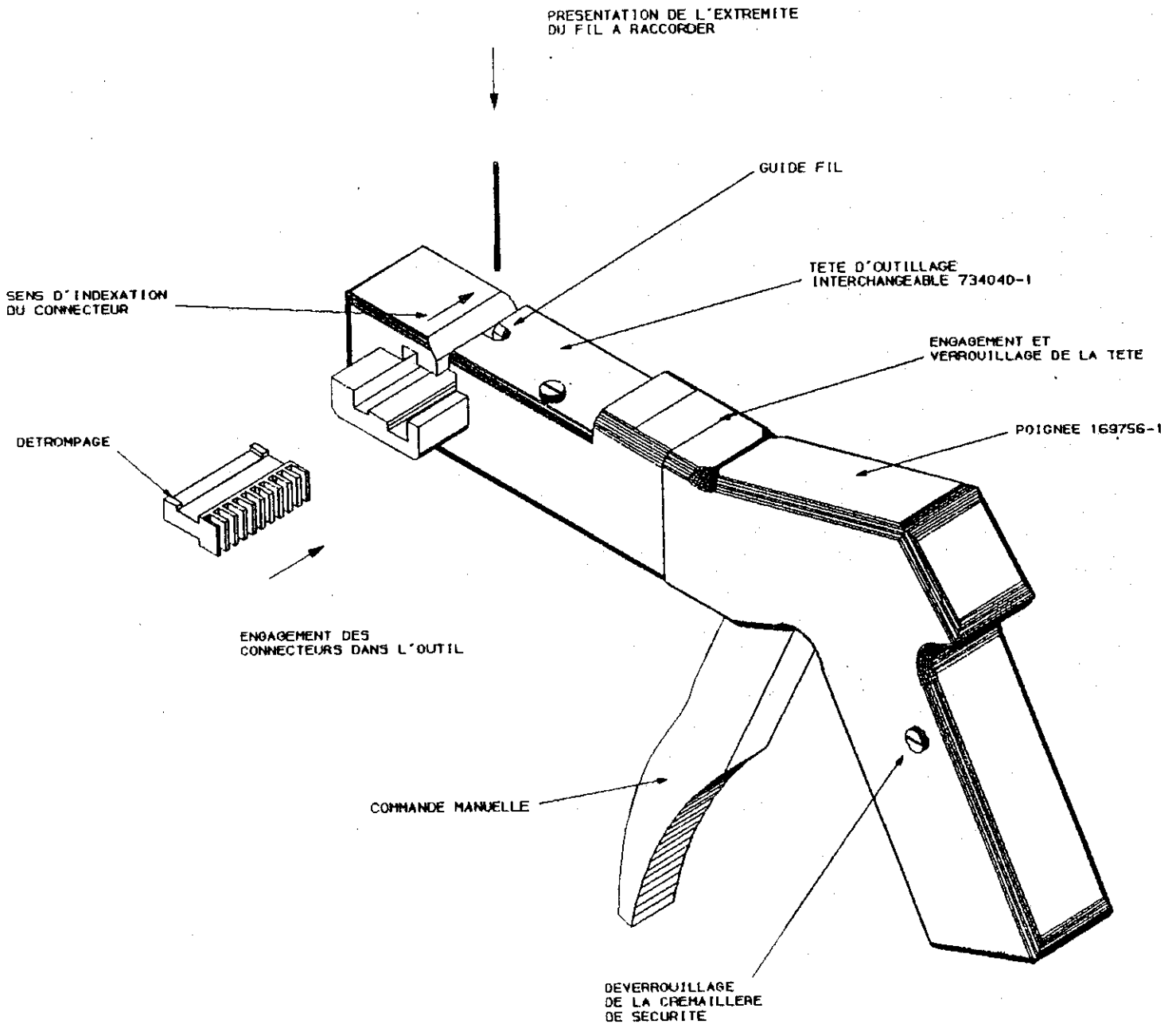


**PISTOLET MANUEL HE 14 90°**  
REF. 734041-1



## 1 - BUT DE L'OUTIL -

Raccorder en point à point les connecteurs à déplacement d'isolant du type HE 14 Série 90° .

Le fil est parallèle à l'axe du connecteur.

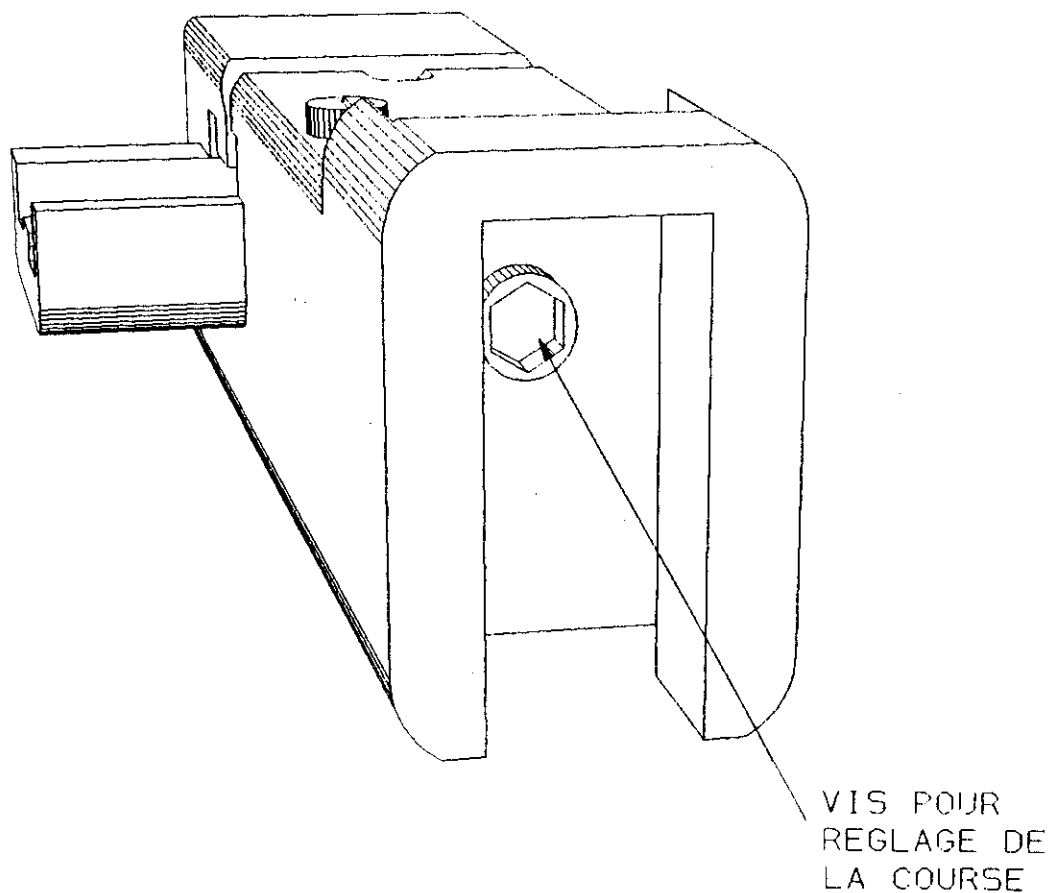
## 2 - DESCRIPTION DE L'OUTIL -

Il est composé de deux éléments démontables : la poignée de l'outil comprenant la commande manuelle et le poussoir.

La tête d'outillage est spécifique au type de connecteur version 90°. Elle se monte sur la glissière de la poignée.

Une crémaillère de sécurité contrôle la profondeur d'insertion. Elle peut être libérée en cas de fausse manoeuvre par une intervention sur le bouton prévu à cet effet. (La distance entre la position avant du poinçon et la face de référence du connecteur doit être de 10,5mm). Réglage possible de la course par la vis située sur la tête de l'outil.

Poids : environ 270 g.



### 3 - PROCEDURE -

Le pistolet (tête et poignée) est sélectionné pour le type de connecteur à cabler.

Engager le connecteur selon le sens indiqué jusqu'à la première alvéole.

Placer le fil à fond dans le guide fil.

Actionner la poignée du pistolet à fond.

Relâcher la poignée.

L'alvéole suivante du connecteur est automatiquement indexée. Se conformer à la spécification AMP pour qualifier les connexions réalisées.

### 4 - SPECIFICATIONS DES COMPOSANTS -

Se reporter au catalogue AMP pour identifier la référence des connecteurs à cabler et les sections de fils admissibles.

Sections admissibles : Jauges 22 à 28 AWG.

### 5 - PRECAUTIONS -

Maintenir les outils à l'abri des risques de détérioration ou de mauvaise utilisation :

- Personnel non formé au câblage,
- Environnement très agressif.

Un outil bien utilisé produira longtemps la qualité de câblage attendue.

NOTA : la référence 734041-01 se compose des éléments suivants.

734030-1 : Boîte de rangement  
734040-1 : Tête d'application CAD 90°  
169756-1 : Poignée de base

**AMP**  
AMP de France

Société anonyme au capital de 31 000 000 F  
RC PONTOISE B 628 200 222 - APE 2812  
Siège Social :  
29, Chaussée J.-César - PONTOISE (Val-d'Oise)

Division **Industrie**  
Boîte Postale 39

Division **Ampliversal**  
Boîte Postale 3

95301 CERGY-PONTOISE CEDEX

Téléphone : (1) 34-43-27-20  
Télex : 698205F  
Télécopieur : (1) 30-30-45-50