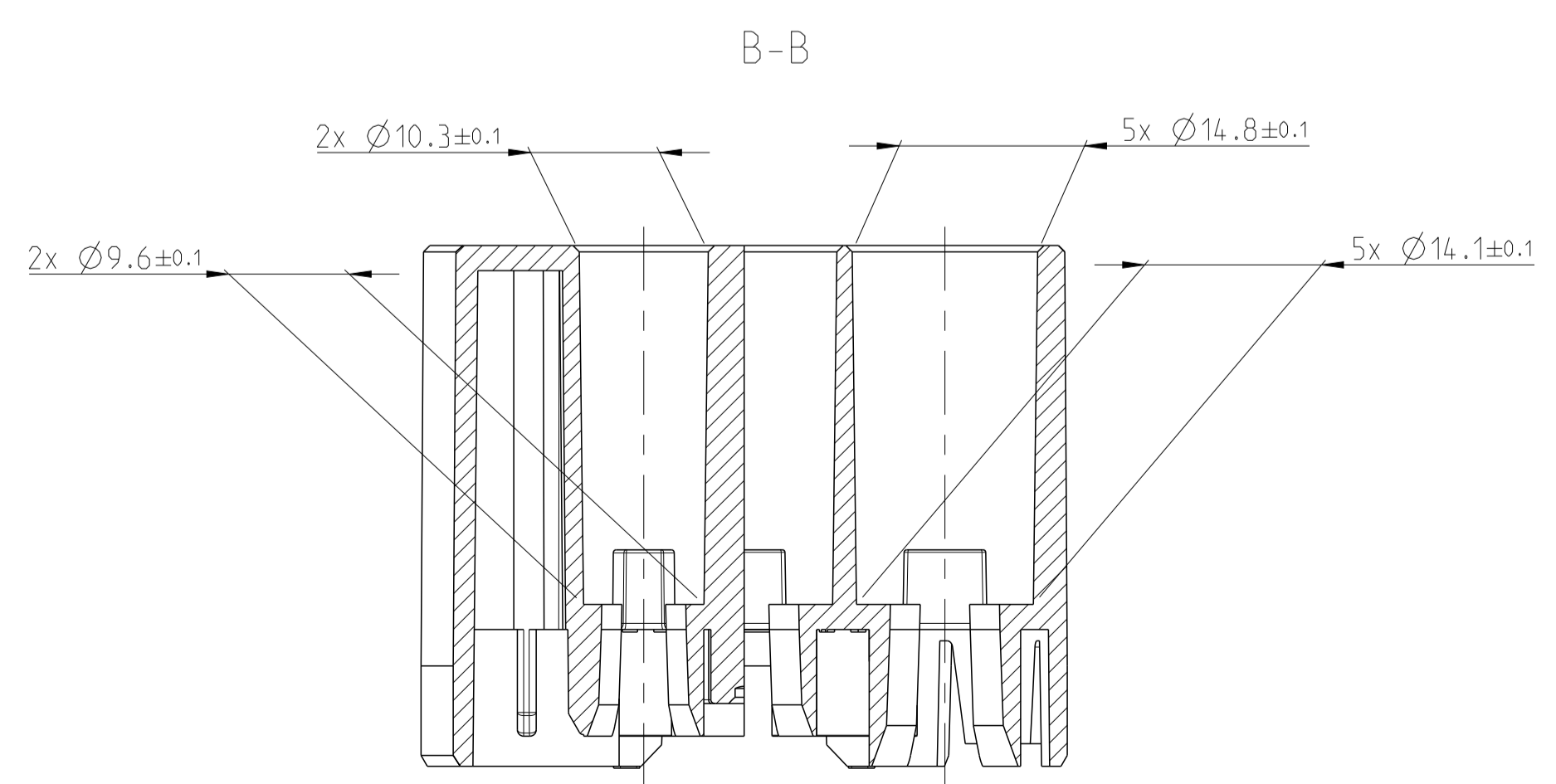
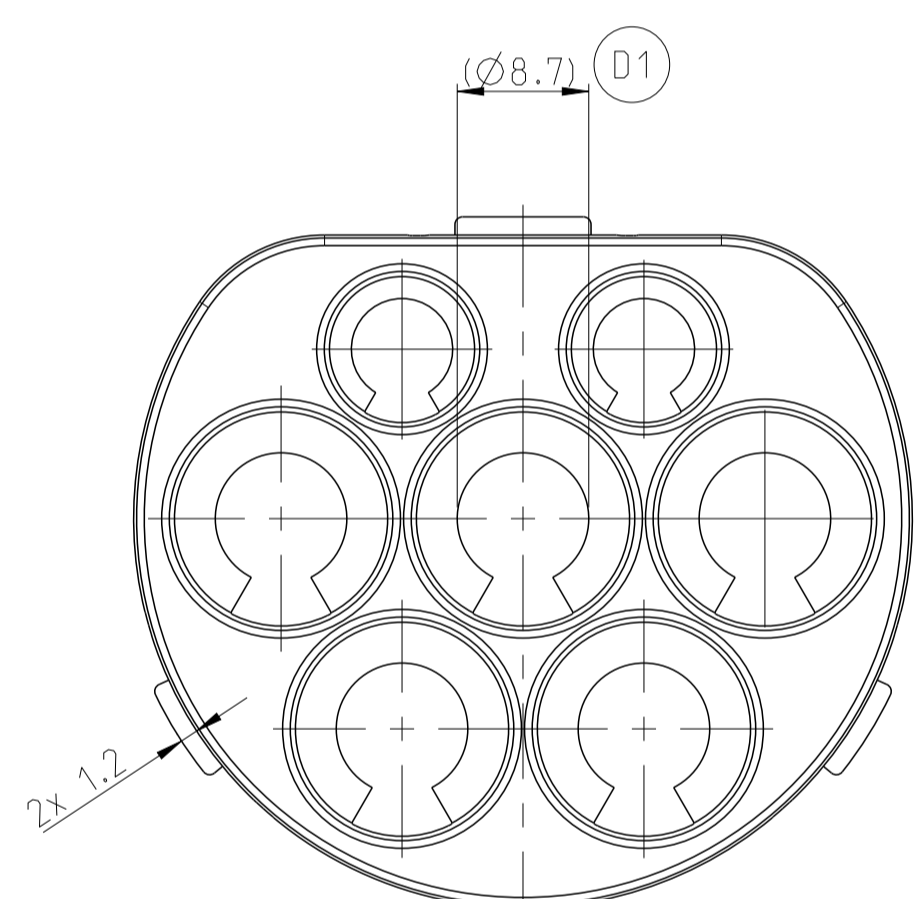
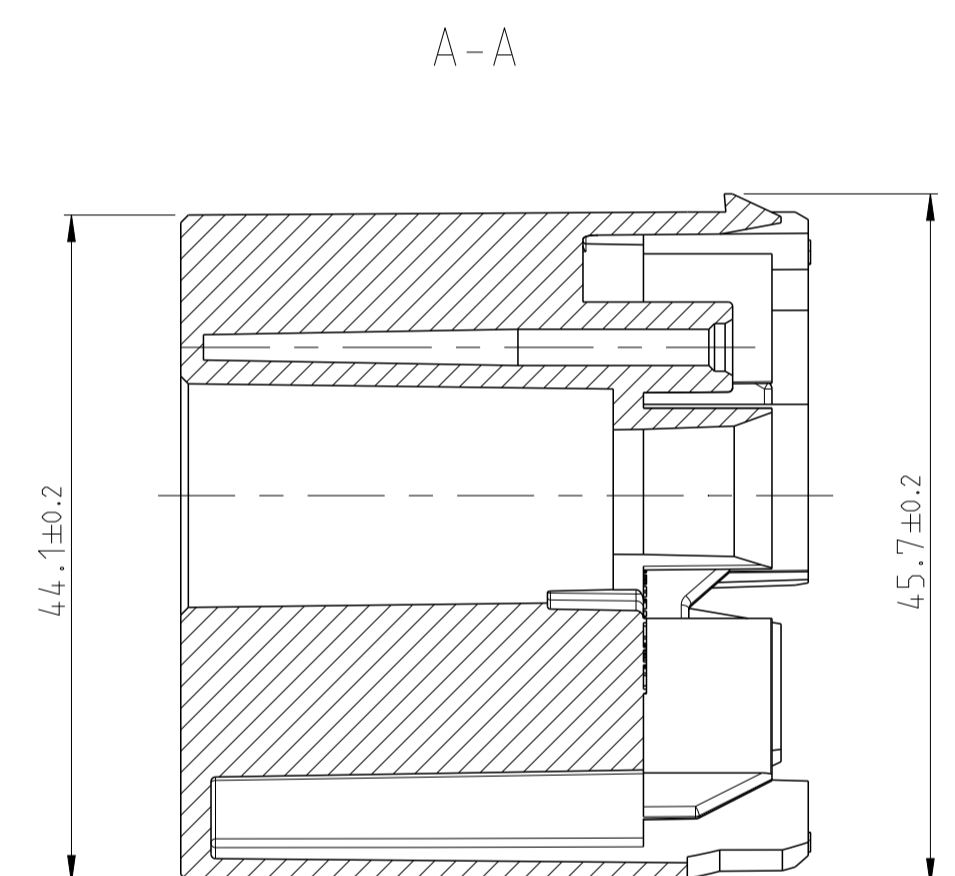
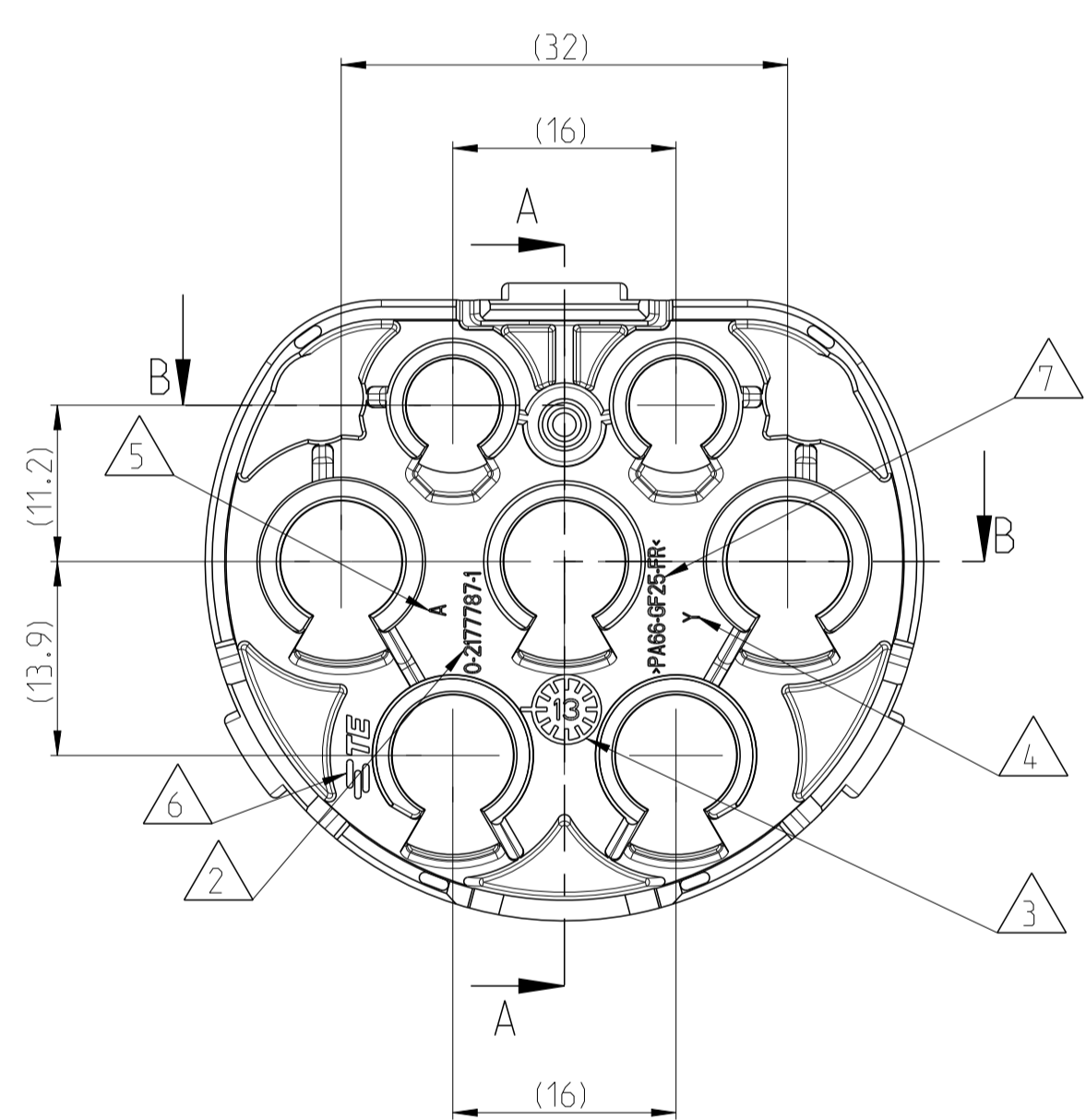
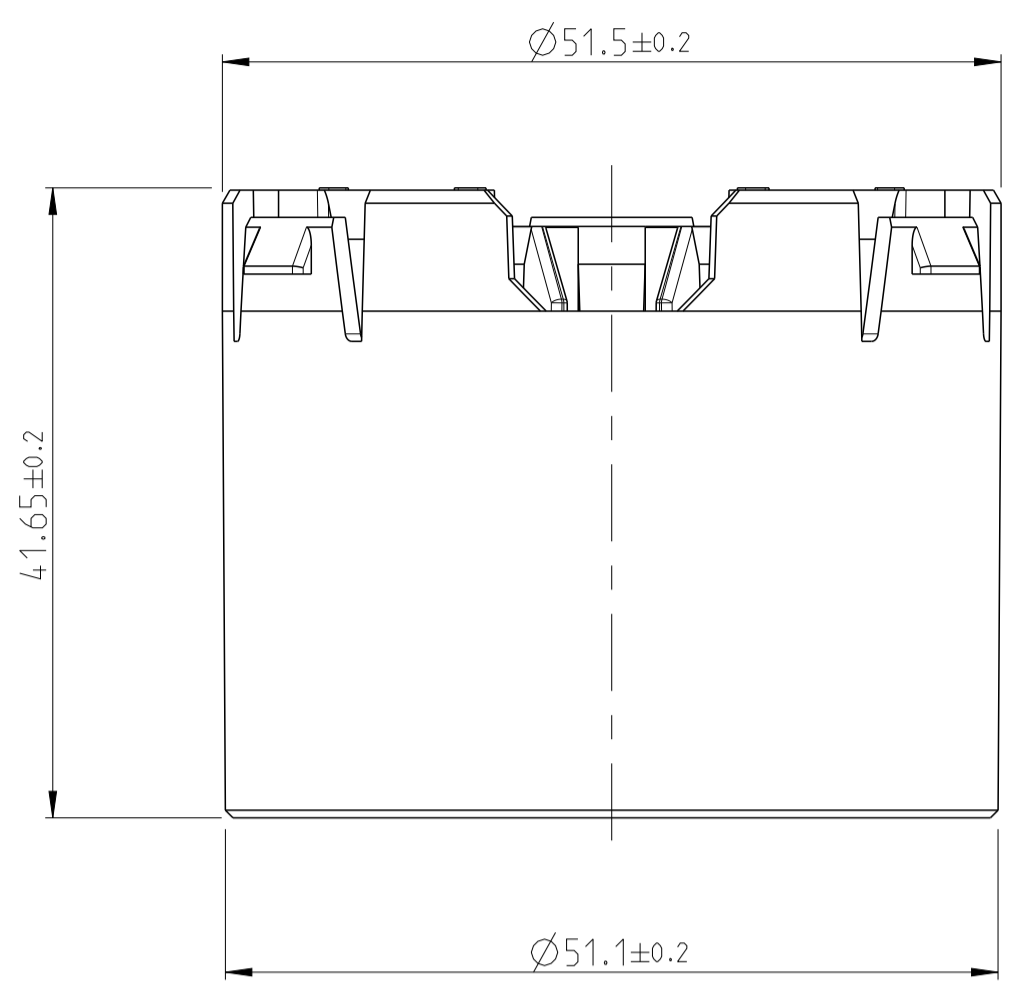


LOC	DIST	REV	DATE	DWN	APVD
A1	-	D1	12 JUN 2015	BB	DWE



- NOTES
Bemerkungen
- IN CASE OF DISCREPANCIES BETWEEN GERMAN AND ENGLISH TEXT THE GERMAN TEXT IS BINDING
Im Falle von Unterschieden zwischen dem deutschen und dem englischen Text ist der deutsche Text verbindlich
 - TE PART NUMBER SINGLE PART
TE-Teilenummer Einzelteil
 - PRODUCTION DATE
Produktionsdatum
 - CAVITY MARKING IF MULTIPLE CAVITY TOOL
Nestmarkierung falls mehrnestriges Werkzeug
 - PART REVISION
Teilerrevision
 - TE-TRADEMARK
TE-Warenzeichen
 - MATERIAL MARKING ACC. TO VDA 260
Materialkennzeichnung nach VDA 260
 - BULK PACKAGING IN PLASTIC BAG AND CORRUGATED SHIPPING BOX
Schuetftgut in Beutel und Versandkarton



0-2177787-1	A	2. LOCK, IEC62196-2 TYPE 2	PA66-GF25-FR	BLACK SIM. RAL9011
TE-PART-NO.	REV	DESCRIPTION	MATERIAL	COLOUR
DIESE ZEICHNUNG IST EIN KONTROLLIERTES DOKUMENT. BEMASSUNGEN UND TOLERANZEN GEMAESS GPS (ISO STANDARDS). THIS DRAWING IS A CONTROLLED DOCUMENT. DIMENSIONING AND TOLERANCING PER GPS (ISO STANDARDS). DIMENSIONS: MASSENMESSEN (mm) TOLERANCES UNLESS OTHERWISE SPECIFIED: ALLGEMEINTOLERANZEN 0 PLC ± DIN 16742 1 PLC ± TGS 2 PLC ± 3 PLC ± 4 PLC ± MATERIAL: FINISH/SCHWARZ/FARBE WEIGHT GEWICHT 34.72 g CUSTOMER DRAWING /KUNDENZEICHNUNG				
DWN: Vishwa A 12MAR2012 CHK: F. Wittfock 02APR2012 APVD: D. Weyrauch 04APR2012		NAME: 2. LOCK, IEC62196-2 TYPE 2 2. Kontaktsicherung, IEC62196-2 Typ 2		
SCALE MASSSTAB 2:1		SHEET BLATT 1 OF 1 VON 1		