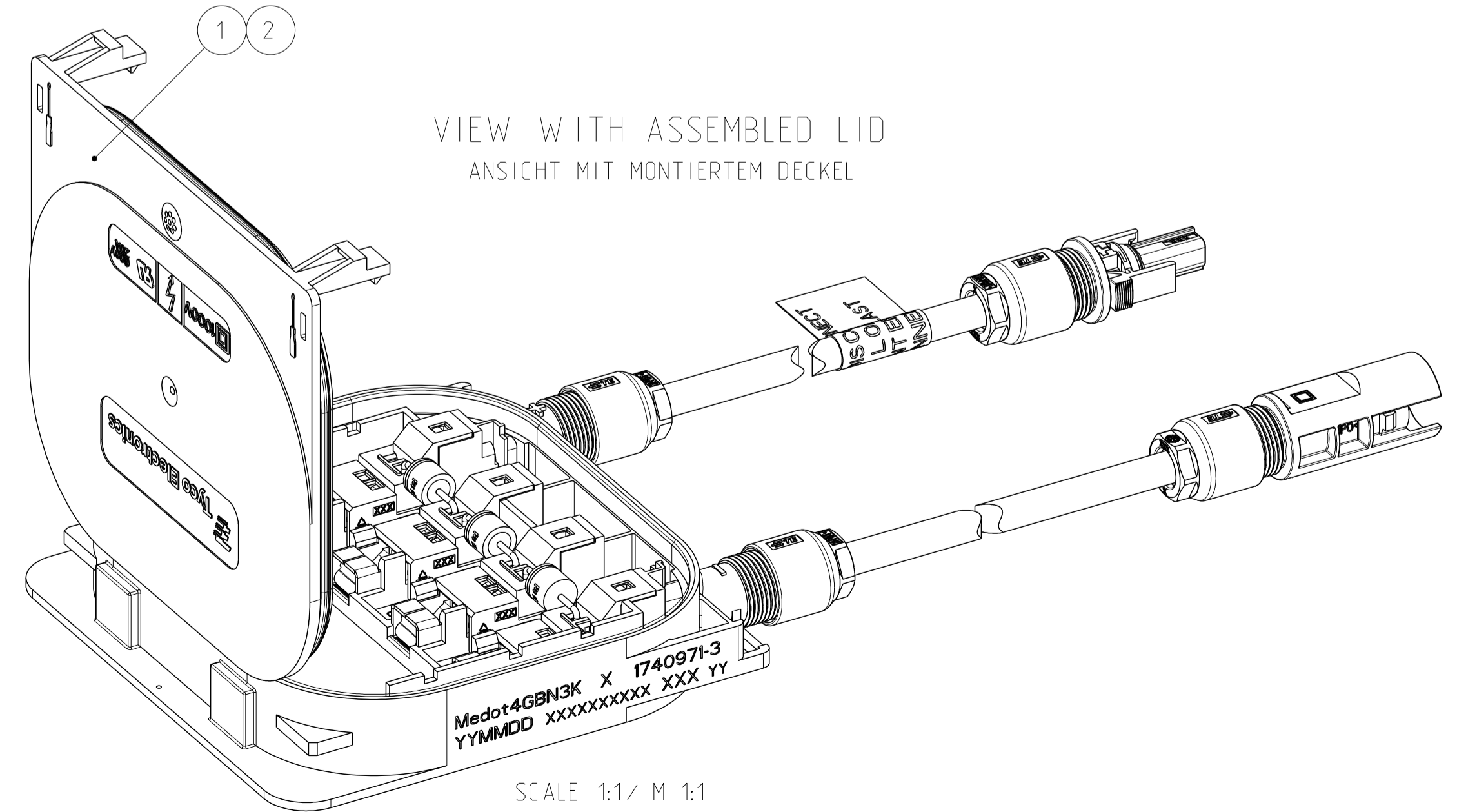
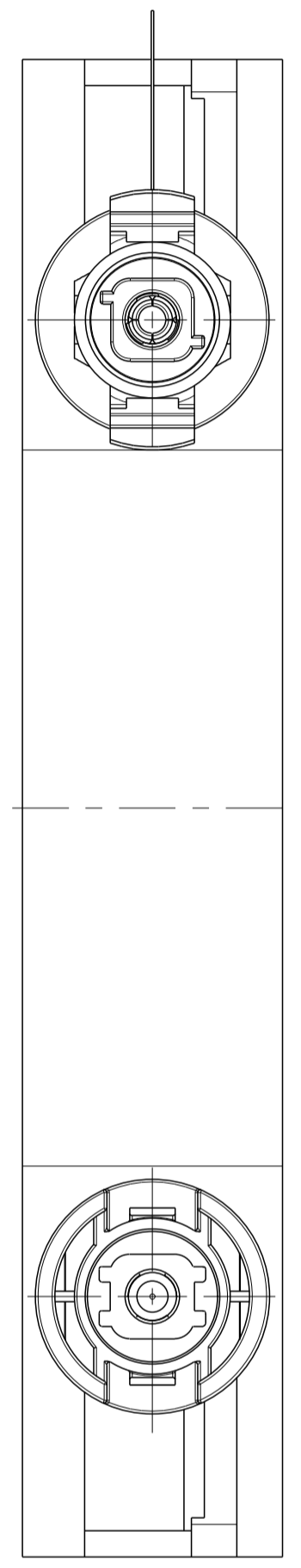
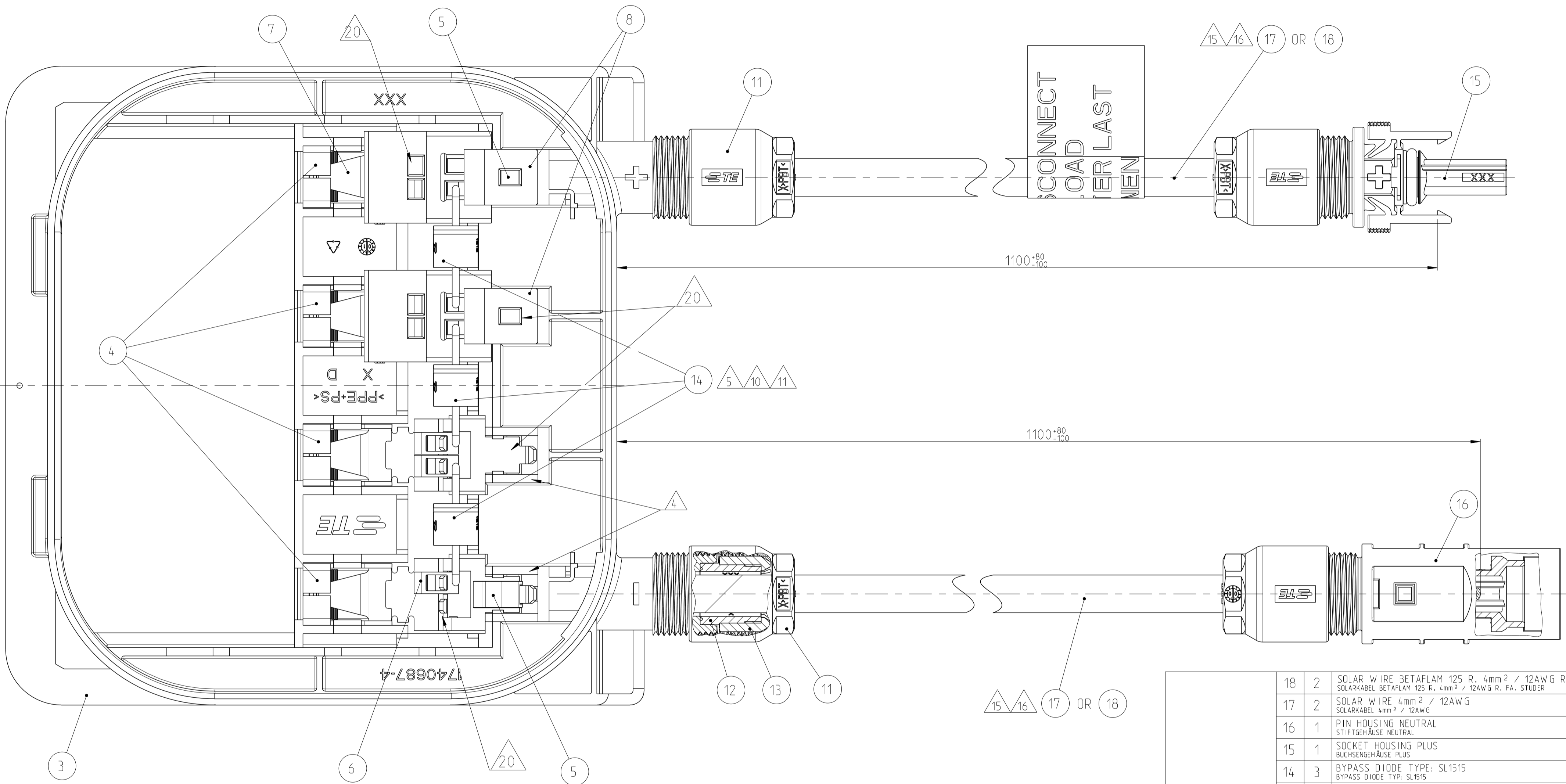
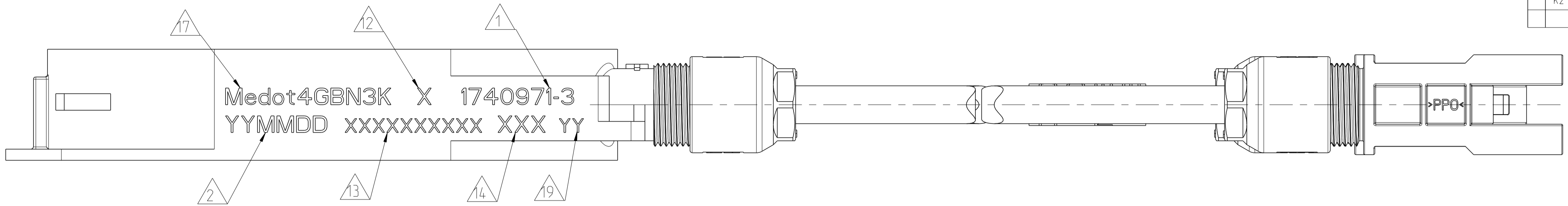


LOC	DIST	REV	DATE	OWN	APVD
A1	-	J1	11JAN2011	ER	AW
		K1	06JUL2011	PSK	BW
		K2	19SEP2011	VP	AW



VIEW WITH ASSEMBLED LID
 ANSICHT MIT MONTIERTEM DECKEL

SCALE 1:1/ M 1:1

ITEM NO.	QTY.	DESCRIPTION	MATERIAL
18	2	SOLAR WIRE BETAFLAM 125 R, 4mm ² / 12AWG R, COMPANY STUDDER	BLACK SCHWARZ
17	2	SOLAR WIRE 4mm ² / 12AWG	BLACK SCHWARZ
16	1	PIN HOUSING NEUTRAL	-
15	1	SOCKET HOUSING PLUS	-
14	3	BYPASS DIODE TYPE: SL1515	-
13	2	PINCH RING	BLACK SCHWARZ
12	2	SEAL Ø8	BLACK SCHWARZ
11	2	CABLE SCREW JOINT	BLACK SCHWARZ
10	1	RING FOR ULTRASONIC WELDING	-
9	1	DIAPHRAGM	-
8	4	SHROUDING COVER	BLACK SCHWARZ
7	4	FOIL SPRING	PLAIN BLANK
6	6	TE SPRING CLAMP WITH ANTI OVERSTRESS	PLAIN BLANK
5	2	TE SPRING CLAMP WITH ANTI OVERSTRESS	PLAIN BLANK
4	4	CONTACT RAIL	TIN HOT DIPPED
3	1	SOLAR MODULE BOX LOWER PART	BLACK SCHWARZ
2	1	O-RING SEAL	-
1	1	SOLARBOX LID	BLACK SCHWARZ

THIS DRAWING IS A CONTROLLED DOCUMENT. OWN: E. WERNER 10-MAY-07. CHG: H. SCHERER 10-MAY-07. NAME: SOLAR MODULE BOX MEDOT CABLE, ASSY. SOLAR MODUL BOX MEDOT KABEL, ASSY.

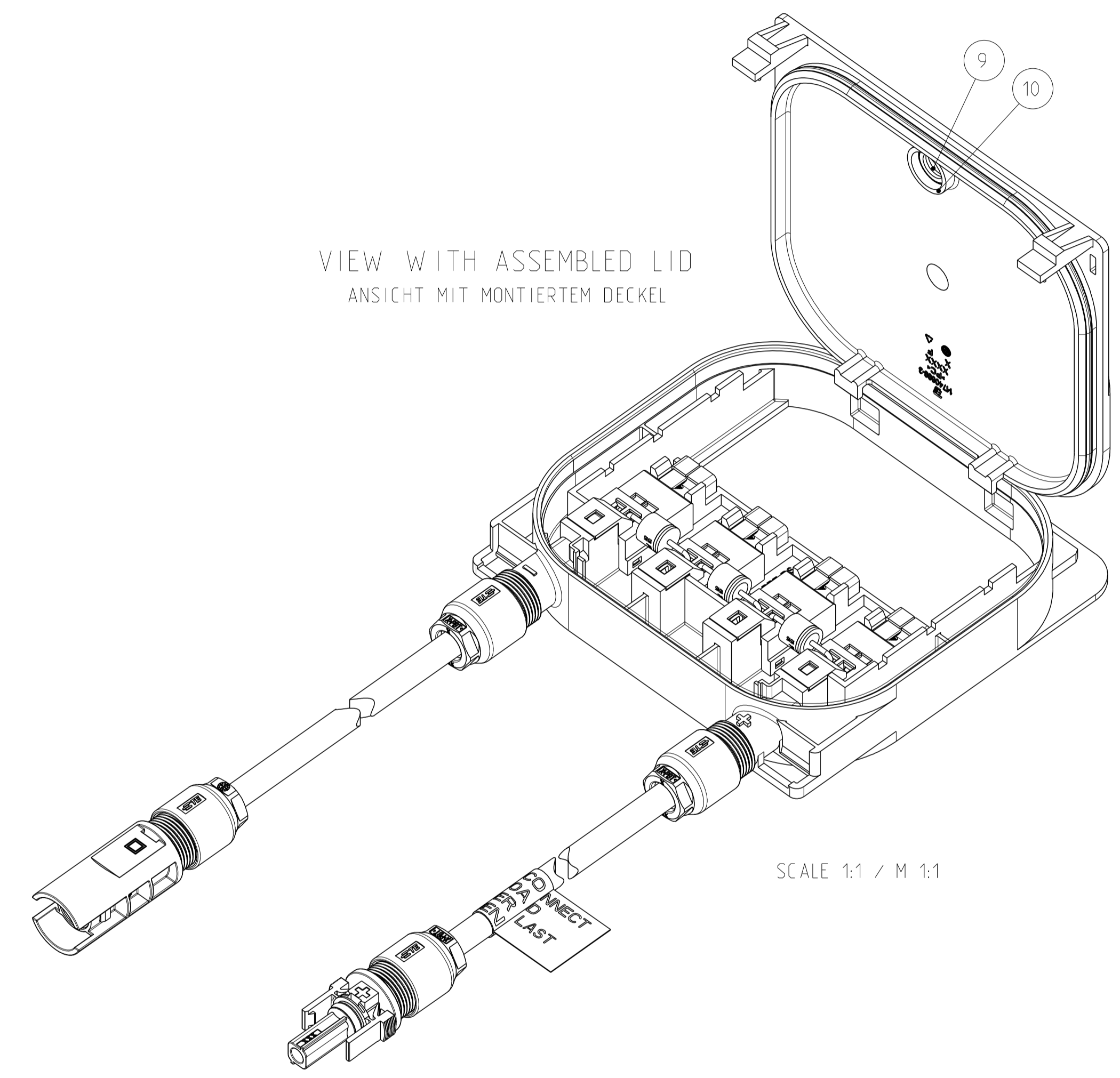
APVD: M. SCHAARSCHEIDT 10-MAY-07. PRODUCT SPEC: 108-94064. APPLICATION SPEC: 114-10400-1. MATERIAL: - FINISH OBERFLÄCHE/FARBE: - WEIGHT GEWICHT: -

SCALE: 1:1. SHEET: 1 OF 3. REV: K2.

LOC	DIST	REV. NO.	DATE	BY	APPROV.
A1	-	-	-	-	-
PROJECT NO.: EGDW07067		SEE SHEET 1			

- 1 PART NUMBER
- 2 PRODUCTION DATE (YYMMDD)
- 3 SOLARBOX LID ITEM NO. 1 AND O-RING SEAL ITEM NO. 2 NOT SHOWN. SOLARBOX LID ASSY NOT ASSEMBLED. ENCLOSE LOOSELY
- 4 ITEM NO. 8 NOT SHOWN
- 5 DIODE ACCORDING TO SPECIFICATION 108-94046-1
- 6 TOTAL HEIGHT WITH CLOSED COVER 22.5mm
- 7 FOR CABLES PER APPLICATION SPECIFICATION 114-18488-1
- 8 DIODE SL1515A ACC. SPEC. 108-94243 OR DIODE SL1515B ACC. SPEC. 108-94244 CAN BE ALTERNATIVELY USED.
- 9 ONLY DIODES OF THE SAME TYPE RESP. DESIGNATION ARE PERMITTED FOR USE IN ONE AND THE SAME SOLARLOK BOX. ONLY SOLARLOK BOXES WITH THE SAME DIODES ARE PERMITTED TO PACK IN ONE AND THE SAME CORRUGATED SHIPPING BOX.
- 10 MARK FOR DIODE TYPE: LEAVE BLANK FOR DIODE SL1515, A FOR DIODE SL1515A, B FOR DIODE SL1515B.
- 11 CONSECUTIVE SERIAL NUMBER MARKED OPTIONALLY.
- 12 MANUFACTURING LOCATION CODE
- 13 ITEM NO. 18 (SOLAR WIRE BETAFLAM 125 R) CAN BE ALTERNATIVELY USED.
- 14 ONLY CABLE OF THE SAME TYPE ARE PERMITTED FOR USE IN ONE AND THE SAME SOLARLOK BOX.
- 15 MODEL CODE ACCORDING TO SPEC. 404-74000*
- 16 $I_{SCmax} = 13A$ ACCORDING TO IEC 61215 SECTION 10.18
- 17 TEST EQUIPMENT NUMBER
- 18 TE SPRING CLAMP CAN OPTIONALLY BE EQUIPPED.

- 1 TEILENUMMER
- 2 FERTIGUNGSDATUM (YYMMDD)
- 3 SOLARBOX DECKEL POS. 1 UND O-RING DICHTUNG POS. 2 NICHT DARGESTELLT. SOLARBOX DECKEL ASSY NICHT MONTIERT. LOSE BEIGELEGT.
- 4 POS. 8 NICHT DARGESTELLT
- 5 DIODE GEMAESS SPEZIFIKATION 108-94046-1
- 6 GESAMTHOEHE MIT GESCHLOSSEMEM DECKEL 22.5mm
- 7 FUER LEITUNGEN NACH VERARBEITUNGSSPEZIFIKATION 114-18488-1
- 8 DIODE SL1515A GEMAESS SPEZ. 108-94243 ODER DIODE SL1515B GEMAESS SPEZ. 108-94244 KOENNEN ALTERNATIV VERWENDET WERDEN.
- 9 NUR DIODEN GLEICHEN TYPES BZW. BEZEICHNUNG DUERFEN IN EIN UND DERSELBEN SOLARLOK BOX EINGESETZT WERDEN. NUR SOLARLOK BOXEN MIT DER GLEICHEN DIODE DUERFEN IN EIN UND DEMSELBEN VERSANDKARTON VERPACKT WERDEN.
- 10 KENNZEICHEN FUER DIODENTYP: OHNE KENNZEICHEN FUER DIODE SL1515, A FUER DIODE SL1515A, B FUER DIODE SL1515B.
- 11 FORTLAUFENDEN SERIENNUMMER OPTIONAL GEKENNZEICHNET.
- 12 FERTIGUNGSSTANDORT CODE
- 13 POS. 18 (SOLARKABEL BETAFLAM 125 R) KANN ALTERNATIV VERWENDET WERDEN.
- 14 NUR KABEL VOM GLEICHEN TYP DUERFEN IN EIN UND DERSELBEN SOLARLOK BOX EINGESETZT WERDEN.
- 15 TYPENSCHLUESSEL NACH SPEZ. 404-74000*
- 16 $I_{SCmax} = 13A$ NACH IEC 61215 ABSCHNITT 10.18
- 17 PRUEFGERAETE NUMMER
- 18 TE KAEFIGZUGFEDER KANN OPTIONAL BESTUECKT SIEN.



-3 AS SHOWN
 -3 WIE GEZEICHNET

THIS DRAWING IS A CONTROLLED DOCUMENT.		OWN E. WERNER 10-MAY-07	TE Connectivity	
DIMENSIONS: MASSENMAEßEN (mm)		CHK H. SCHERER 10-MAY-07		
TOLERANCES UNLESS OTHERWISE SPECIFIED: ALL DIMENSIONS		APVD M. SCHAARSCHMIDT 10-MAY-07	NAME SOLAR MODULE BOX MEDDOT CABLE, ASSY SOLAR MODUL BOX MEDDOT KABEL, ASSY	
0 PLC ±0.5		PRODUCT SPEC 108-94064		RESTRICTED TO NUR FUER -
1 PLC ±-		APPLICATION SPEC 114-18488-1		
2 PLC ±-		VERARBEITUNGSSPEZ. 114-18488-1		SIZE A1
3 PLC ±-		FINISH/SCHLEIFENFARBE		CAGE CODE 00779
4 PLC ±-		WEIGHT -		DRAWING NO. 1740971-3
MATERIAL -		CUSTOMER DRAWING		SCALE MÄßSTAB 2:1
				SHEET BLATT 2
				OF VON 3
				REV. K2

