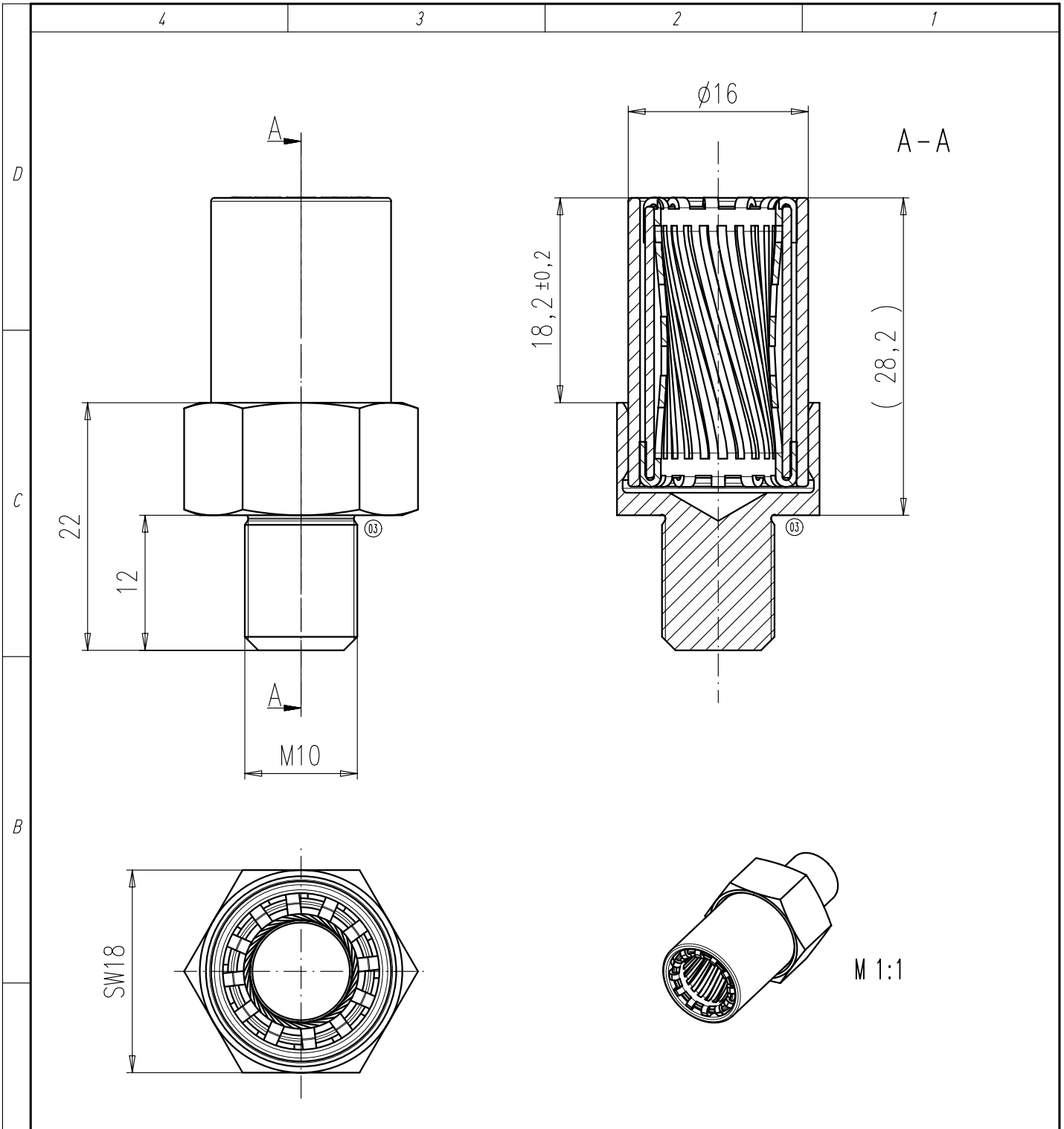


Copying of this document and giving it to others and the use or communication of the contents thereof, are forbidden without express authority. Offenders are liable to the payment of damages. All rights are reserved in the event of the grant of a patent or the registration of the utility model or design.



Steck- und Ziehkraft, Anforderungen zur Handhabung und Steckpartner, siehe: 03 04 05
insertion and withdrawal force, demands for handling and mating partner, see:
 N 50 360 0009

Weitergabe sowie Vervielfältigung dieser Unterlage, Verwertung und Mitteilung ihres Inhalts nicht gestattet, soweit nicht ausdrücklich zugestanden. Zuwiderhandlungen verpflichten zu Schadenersatz. Alle Rechte für den Fall der Patenterteilung oder Gebrauchsmuster-Eintragung vorbehalten.

Masse (errechnet)/Calc WT: - 9		Zul. Abw./Tolerances:		Maßstab/Scale 2:1		A4			
Prüfmaß/Testdimension						CUSTOMER DRAWING			
Teileindex Part index number				DIN/ISO 13715					
		08	Datum/Date	Name		10mm Radsok Einschraubversion M10			
		Gez.	11.07.	Tolksdorf					
		Drawn				10mm Radsok screw termination M10			
		Gepr.							
05	201100343	13.05.11	Hoe.			M N 02 100 6601 002 Blatt/Sheet 1 1 BI.			
04	201000273	26.04.10	Hoe.						
03	200800682	01.10.08	Tol.	Amphenol-Tuchel					
02	200800563	05.08.08	Tol.	Electronics GmbH					
01	200700524	28.07.08	Tol.						
Index	Änderung/Description	Datum/Date	Name	Ers. f./Replacement for: M-SK 200700524 054, Rev.04					