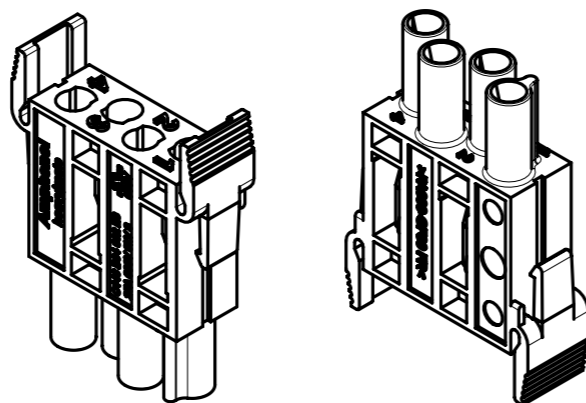
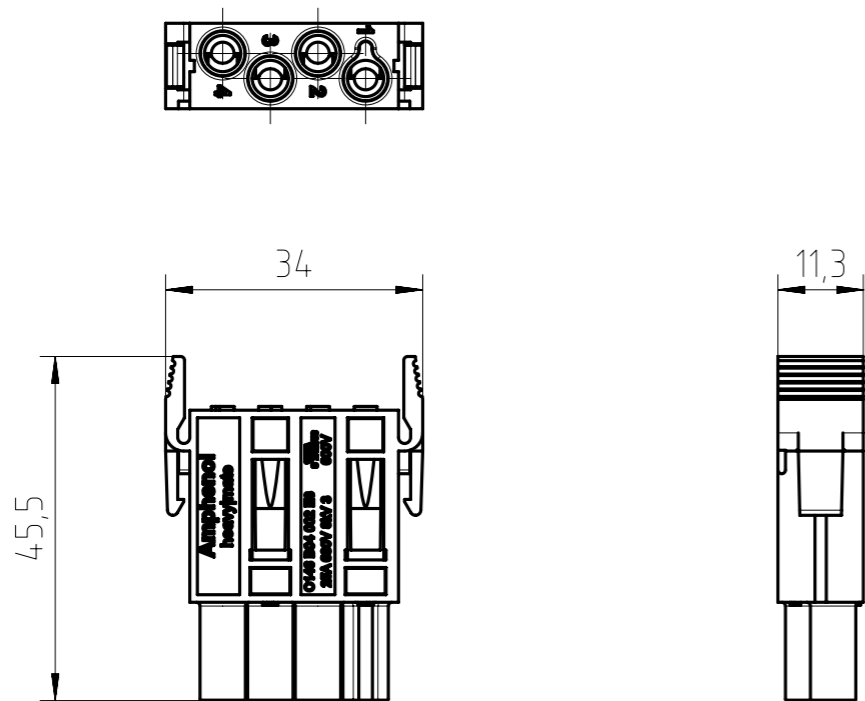


# Characteristics



General Characteristics	Standard	Value
number of contacts		4
termination technique		crimp
wire gauge		0,14mm <sup>2</sup> - 4mm <sup>2</sup> AWG26 - AWG12
max. insulation diameter		4,6mm
Electrical Characteristics		
rated voltage	IEC 60664-1	630V (UL/CSA: 600V)
pollution degree	IEC 60664-1	3
installation (overvoltage) category	IEC 60664-1	3
material group	IEC 60664-1	1
rated impulse withstand voltage	IEC 60664-1	8kV
rated current T <sub>amb</sub> = 40 °C	IEC 61984	25A
current carrying capacity		see derating curve
contact resistance	IEC 60512-2-1	≤ 5mΩ
insulation resistance	IEC 60512-3-1	≥ 10 <sup>10</sup> Ω
Climatical Characteristics		
climatic category	IEC 60068-1	40 / 125 / 21
upper temperature	IEC 60512-11-9	+125°C
lower temperature	IEC 60512-11-10	-40°C
Mechanical Characteristics		
mechanical operation	IEC 60512-9-1	≥500 mating cycles
Material information		
insert material		PA-GF
insert color		black
flammability	UL 94	V0

Gewicht (errechnet) / Calc WT: 7,4 g		Zul. Abw./Tolerances:		Maßstab / Scale: 1:1		A3			
Prüfmaß / Testdimension		ISO 2768-m		DIN / ISO 13715		CUSTOMER DRAWING			
Teileindex / Partindexnumber:									
Bagatelle change:						Buchsenmodul 4-Pol socket module 4 pole			
		Gez. Drawn		06.04.2017 MBERTSCH					
		Status		Released					
		Gepr. Checked		16.09.2020 MBERTSCH		M C146 B04 002 E8			
03 202000338 05.03.2021 PWÖLF		Amphenol Tuchel Industrial GmbH		Ers. f. / Replacement for:		Blatt / Sheet		1	
02 201800290 10.07.2018 MBERT						1 Bl.			
01 201700095 06.04.2017 MBERT									
Index		Änderung / Description		Datum / Date		Name			

Alle technischen Daten wurden unter Laborbedingungen ermittelt und können im Praxisbetrieb abweichen. Es handelt sich bei den Angaben weder um Beschaffenheits- noch um Haltbarkeitsgarantien. All technical data have been measured in a laboratory environment and can be different during practical usage of the product. Any product information is for descriptive usage only and not legally binding; particularly the information does not constitute or provide any legal guarantees ("Beschaffenheitsgarantie" or "Haltbarkeitsgarantie").

Copying of this document and giving it to others and the use or communication of the contents thereof, are forbidden without express authority. Offenders are liable to the payment of damages. All rights are reserved in the event of the grant of a patent or the registration of the utility model or design.

Weitergabe sowie Vervielfältigung dieser Unterlage, Verwertung und Mitteilung ihres Inhalts nicht gestattet, soweit nicht ausdrücklich zugestanden. Zuwiderhandlungen verpflichten zu Schadenersatz. Alle Rechte für den Fall der Patenterteilung oder Gebrauchsmuster-Eintragung vorbehalten.

FAI2020-003350  
NXM-V02