

LQH5BPN2R7NT0#

包装 格代号。

目前生产

General

125
°C max.

Wound
(Ferrite)

Reflow
OK

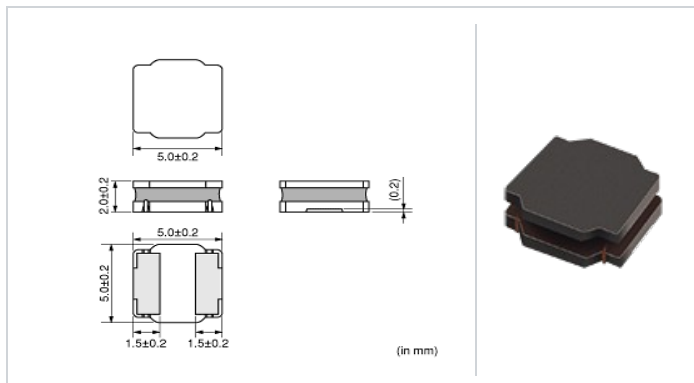
RoHS

REACH

<型号 (附包装代号) - >

LQH5BPN2R7NT0L、 LQH5BPN2R7NT0K

形状



L尺寸	5.0 ±0.2mm
W尺寸	5.0 ±0.2mm
T尺寸	2.0 ±0.2mm
尺寸代 in inch (mm)	2020 (5050)

格

感	2.7μH ±30%
感 率	100kHz
定 流(Isat) *根据 感 变化	3.8A
定 流(Itemp) *根据温度上升	2.5A
直流 阻(最大)	0.0420Ω
直流 阻中心	0.035Ω ±20%
自己共振周波数 (以上)	50MHz
使用温度范 (包含自身温度的提高)	-40°C to 125°C
使用温度范 (不包含自身温度的提高)	-40°C to 85°C
磁屏蔽等级	Magnetic Resin
系列	LQH5BPN_T0

注意

When rated current is applied to the products, inductance will be within ±30% of nominal inductance value.
When rated current is applied to the products, the temperature rise caused by self-generated heat shall be limited to 40°C max.
Keep the temperature (ambient temperature plus self-generation of heat) under 125°C.

参考信息

包装代号	格	最小 位
L	φ180mm	500
K	φ330mm	3000

量(参考)

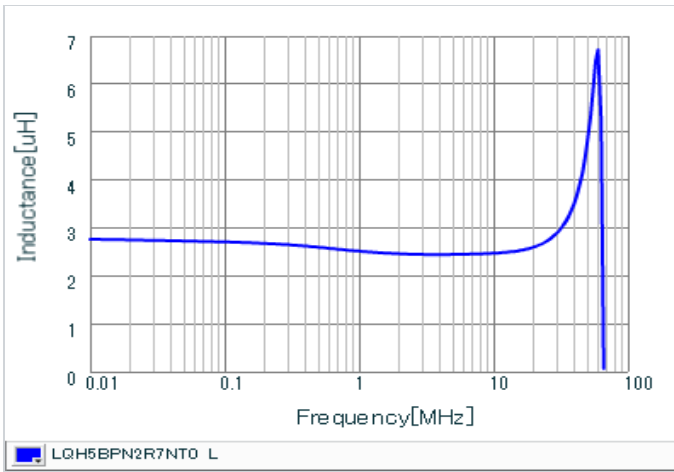
1个	0.22g
----	-------

注意

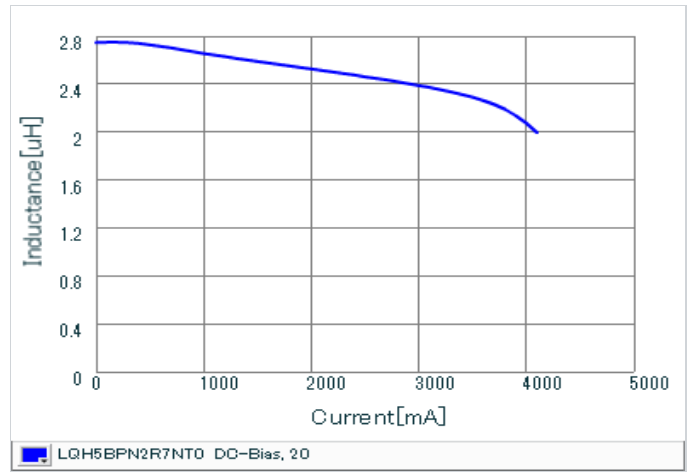
- 本目 是从株式会社村田制作所网站中下的。格若有 更, 或若其中 品停, 在 确, 恕不 行通知。
- 本目 因没有足的空 明 格, 明 准 格。因此, 在 品之前, 核 准其 格或者 理 品 格表。

特性数据表(同特性的品可能用不同的型号表示。)

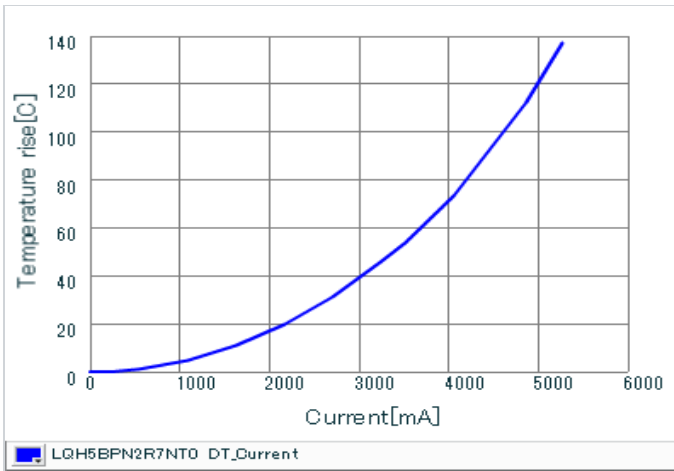
感-率特性(准)



感-流特性(准)



温度上升特性(准)



注意

1. 本目是从株式会社村田制作所网站中下载的。规格若有更改, 或若其中品停产, 在不事先通知的情况下, 恕不另行通知。
2. 本目因没有足够的空白规格, 说明规格。因此, 在产品之前, 请核准其规格或者理品规格表。